

ตารางแสดงวงเงินงบประมาณที่ได้รับจัดสรรและราคากลางในงานจ้างก่อสร้าง

1. ชื่อโครงการ
 ประกวดราคาจ้างก่อสร้างโครงการปรับปรุงสนามฟุตบอลภายในโรงเรียนเทศบาลบ้านศรีฐาน
 ด้วยวิธีประกวดราคาอิเล็กทรอนิกส์ (e-bidding) / โครงการปรับปรุงสนามฟุตบอลภายในโรงเรียนเทศบาลบ้านศรีฐาน
2. หน่วยงานเจ้าของโครงการ เทศบาลนครขอนแก่น / เทศบาลนครขอนแก่น
3. วงเงินงบประมาณที่ได้รับจัดสรร 1,181,600.00 บาท
4. ลักษณะงาน
 โดยสังเขป ปรับปรุงซ่อมแซมสนามกีฬา
5. ราคากลางคำนวณ ณ วันที่ 18 ก.ค.67 เป็นเงิน 913,672.96 บาท
6. บัญชีประมาณการราคากลาง
 - 6.1 รายงาน ป.ร.4
 - 6.2 รายงาน ป.ร.5 (ก)
 - 6.3 รายงาน ป.ร.6
 - 6.4 รายงานแสดงผลความจำเป็นรายละเอียดของการสืบ
7. รายชื่อคณะกรรมการกำหนดราคากลาง:
 - 7.1 ทศพล วงศ์อาษา ประธานกรรมการกำหนดราคากลาง ผู้อำนวยการสำนักช่าง
 - 7.2 ธวัชชัย วนาพิทักษ์กุล กรรมการกำหนดราคากลาง ผู้อำนวยการส่วนควบคุมการก่อสร้างอาคารและผังเมือง
 - 7.3 ศุภวัตร นามคำ กรรมการกำหนดราคากลาง สถาปนิกชำนาญการ
 - 7.4 กมลศักดิ์ แก้วมาตย์ กรรมการกำหนดราคากลาง หัวหน้าฝ่ายแบบแผนและก่อสร้าง
 - 7.5 ธนชัย นิมะธนสุวรรณ กรรมการกำหนดราคากลาง ผู้ช่วยสถาปนิก

แบบสรุปราคากลางงานก่อสร้างอาคาร

ชื่อโครงการ/งานก่อสร้าง ประกวดราคาจ้างก่อสร้างโครงการปรับปรุงสนามฟุตบอลภายในโรงเรียนเทศบาลบ้านศรีฐาน ด้วยวิธีประกวดราคาอิเล็กทรอนิกส์ (e-bidding)/โครงการปรับปรุงสนามฟุตบอลภายในโรงเรียนเทศบาลบ้านศรีฐาน

สถานที่ก่อสร้าง ตำบล ในเมือง อำเภอ เมืองขอนแก่น จังหวัด ขอนแก่น

แบบเลขที่

หน่วยงานเจ้าของโครงการ/งานก่อสร้าง เทศบาลนครขอนแก่น เทศบาลนครขอนแก่น

แบบ ปร. 4 และ ปร. 5 ที่แบบ มีจำนวน

จำนวนราคากลาง เมื่อวันที่

ลำดับที่	รายการ	ค่าก่อสร้าง	หน่วย
1	งานปรับปรุงสนามฟุตบอลเดิม จำนวน 1.000 หล่งละ 913,672.96 บาท	913,672.96	หน่วยพื้นที่
สรุป	ราคากลาง (..... ถ้าส่วนหนึ่งส่วนพันหรือเจ็ดสิบสองบาทเก้าสิบหกสตางค์.....)	913,672.96	

แบบสรุปราคากลางงานก่อสร้างอาคาร

ชื่อโครงการ/งานก่อสร้าง ประกวดราคาจ้างก่อสร้างโครงการปรับปรุงสนามฟุตบอลภายในโรงเรียนเทศบาลบ้านศรีฐาน ด้วยวิธีประกวดราคาอิเล็กทรอนิกส์ (e-bidding)/โครงการปรับปรุงสนามฟุตบอลภายในโรงเรียนเทศบาลบ้านศรีฐาน

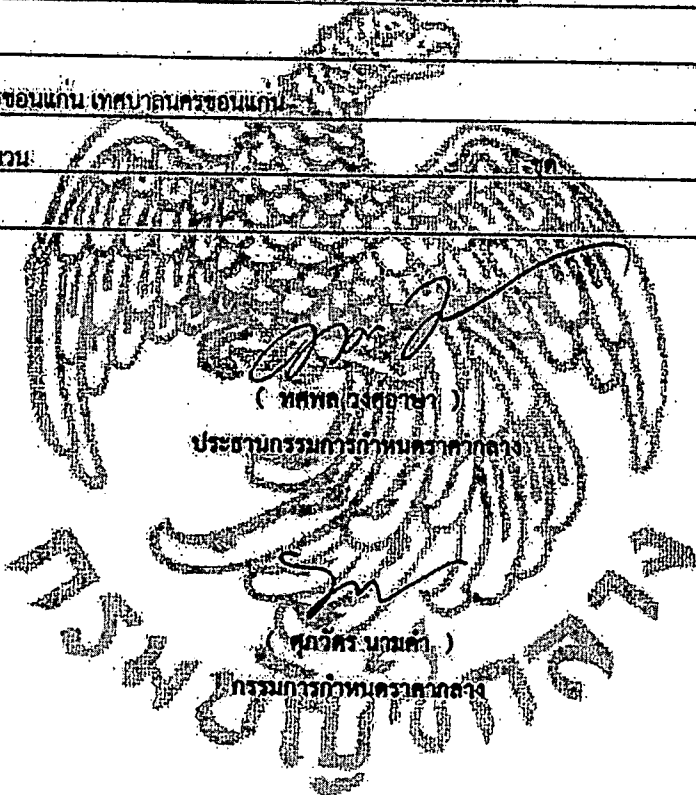
สถานที่ก่อสร้าง ตำบล ในเมือง อำเภอ เมืองขอนแก่น จังหวัด ขอนแก่น

แบบเลขที่ _____

หน่วยงานเจ้าของโครงการ/งานก่อสร้าง เทศบาลนครขอนแก่น เทศบาลนครขอนแก่น

แบบ ปร. 4 และ ปร. 5 ที่แนบ มีจำนวน

จำนวนราคากลาง เมื่อวันที่



(Signature)
 (อวิชชัย วนาทิตย์กุล)
 กรรมการกำหนดราคากลาง

(Signature)
 (กมลศักดิ์ แก้วมาศย์)
 กรรมการกำหนดราคากลาง

แบบสรุปราคากลางงานก่อสร้างอาคาร

ชื่อโครงการ/งานก่อสร้าง: ประภาคารราคาจ้างก่อสร้างโครงการปรับปรุงสนามฟุตบอลภายในโรงเรียนเทศบาลบ้านศรีฐาน ด้วยวิธีประกวดราคาอิเล็กทรอนิกส์ (e-bidding)/โครงการปรับปรุงสนามฟุตบอลภายในโรงเรียนเทศบาลบ้านศรีฐาน

สถานที่ก่อสร้าง: ตำบล โขเมือง อำเภอ เมืองขอนแก่น จังหวัด ขอนแก่น

แบบเลขที่

หน่วยงานเจ้าของโครงการ/งานก่อสร้าง: เทศบาลนครขอนแก่น เทศบาลนครขอนแก่น

แบบ ปร. 4 และ ปร. 5 ที่แบบ: มีจำนวน

จำนวนราคากลาง: เมื่อวันที่



Jalla
(ฉนะชัย หิมะอนนะสุวรรณ)
กรรมการกำหนดราคากลาง

แบบสรุปค่าก่อสร้าง

กลุ่มงาน/งาน งานปรับปรุงสนามฟุตบอลเดิม
 ชื่อโครงการ/งานก่อสร้าง ประกาศราคาจ้างก่อสร้างโครงการปรับปรุงสนามฟุตบอลภายในโรงเรียนเทศบาลบ้านศรีฐาน ด้วยวิธีประกวดราคาอิเล็กทรอนิกส์ (e-bidding)/โครงการปรับปรุงสนามฟุตบอลภายในโรงเรียนเทศบาลบ้านศรีฐาน ตำบลเมืองขอนแก่น อำเภอเมืองขอนแก่น จังหวัดขอนแก่น
 สถานที่ก่อสร้าง ตำบลเมืองขอนแก่น อำเภอเมืองขอนแก่น จังหวัดขอนแก่น
 แบบเลขที่
 หน่วยงานเจ้าของโครงการ/งานก่อสร้าง เทศบาลนครขอนแก่น / เทศบาลนครขอนแก่น
 แบบ ปร. 4 ที่แบบ มีจำนวน 3 หนัก
 จำนวนราคาตกลง เมื่อวันที่

หน่วย : บาท

ลำดับที่	รายงาน	คำนวณต้นทุน	Factor F	ค่าก่อสร้าง	หมายเหตุ
1	งานปรับปรุงสนามฟุตบอลเดิม	698,473.33	1.3081	913,672.96	
			รวมค่าก่อสร้าง	913,672.96	

ขนาดหรือเนื้อที่อาคารจำนวน 510.00 ตารางเมตร เดิม 1,791.51 บาท/ตารางเมตร
 หมายเหตุ : แสดงแบบสรุปค่าก่อสร้าง รวม 913,672.96 บาท ต่อ 1 หน่วย

กลุ่มงาน/งาน งานปรับปรุงสนามฟุตบอลเดิม
 ชื่อโครงการ/งานก่อสร้าง ประกวดราคาจ้างก่อสร้างโครงการปรับปรุงสนามฟุตบอลภายในโรงเรียนเทศบาลบ้านศรีฐาน ด้วยวิธีประกวดราคาอิเล็กทรอนิกส์ (e-bidding)/โครงการปรับปรุงสนามฟุตบอลภายในโรงเรียนเทศบาลบ้านศรีฐาน
 สถานที่ก่อสร้าง ตำบล ในเมือง อำเภอ เมืองขอนแก่น จังหวัด ขอนแก่น
 แบบเลขที่
 หน่วยงานเจ้าของโครงการ/งานก่อสร้าง เทศบาลนครขอนแก่น / เทศบาลนครขอนแก่น
 แบบ ปร. 4 ที่แบบ มีจำนวน 3 หน้า
 ศึกษารายราคากลาง เมื่อวันที่

ลำดับที่	รายงาน	ปริมาณ	Factor F	ค่าก่อสร้าง	หมายเหตุ
	เงื่อนไขการใช้ตาราง Factor F				
	เงินล่วงหน้าจ่าย	0 %			
	เงินประกันผลงานหัก	0 %			
	ดอกเบี้ยเงินกู้	7 %			
	ภาษีมูลค่าเพิ่ม	7 %			
				รวมค่าก่อสร้าง	913,672.96

ขนาดหรือเนื้อที่อาคารจำนวน 510.00 ตารางเมตร ใกล้เคียง 1,791.51 บาท/ตารางเมตร
 หมายเหตุ : แสดงแบบสรุปค่าก่อสร้างรวม 913,672.96 บาท ต่อ 1 หน่วย

แบบสรุปค่าก่อสร้าง

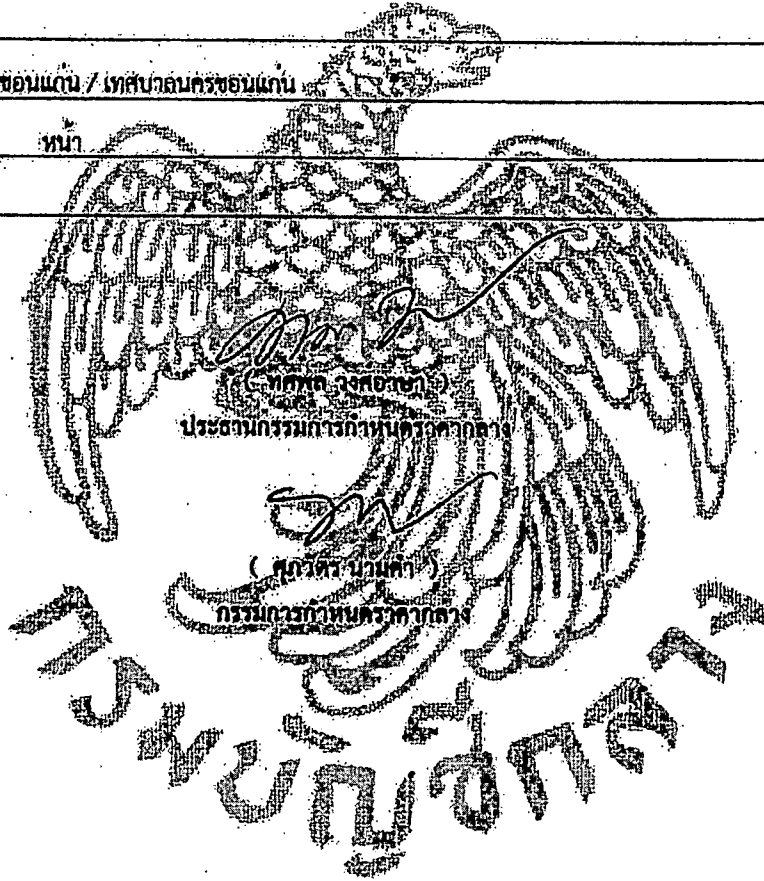
ชื่อโครงการ/งานก่อสร้าง ประกวดราคาจ้างก่อสร้างโครงการปรับปรุงสนามฟุตบอลภายในโรงเรียนเทศบาลบ้านศรีฐาน ด้วยวิธีประกวดราคาอิเล็กทรอนิกส์ (e-
bidding)โครงการปรับปรุงสนามฟุตบอลภายในโรงเรียนเทศบาลบ้านศรีฐาน
 สถานที่ก่อสร้าง ตำบล ในเมือง อำเภอ เมืองขอนแก่น จังหวัด ขอนแก่น

แบบเลขที่ _____

หน่วยงานเจ้าของโครงการ/งานก่อสร้าง เทศบาลนครขอนแก่น / เทศบาลนครขอนแก่น

แบบ ปร. 4 ที่แบบ มีจำนวน 3 หน้า

จำนวนราคากลาง เมื่อวันที่ _____



[Signature]
 (ชวชัย รามพิทักษ์กุล)
 กรรมการกำหนดราคากลาง

[Signature]
 (ธนะชัย หิมะธนะสุวรรณ)
 กรรมการกำหนดราคากลาง

[Signature]
 (กมลศักดิ์ แก้วมาศย์)
 กรรมการกำหนดราคากลาง

แบบแสดงรายการ ปริมาณงาน และราคา

กลุ่มงาน/งาน: งานปรับปรุงสนามฟุตบอลเดิม
 ชื่อโครงการ/งานก่อสร้าง: ประกวดราคาจ้างก่อสร้างโครงการปรับปรุงสนามฟุตบอลภายในโรงเรียนเทศบาลบ้านศรีฐาน ด้วยวิธีประกวดราคาอิเล็กทรอนิกส์ (e-bidding) /
 สถานที่ก่อสร้าง: ตำบล โนนเมือง อำเภอเมืองขอนแก่น จังหวัด ขอนแก่น แบบเลขที่
 หน่วยงานเจ้าของโครงการ/งานก่อสร้าง: เทศบาลนครขอนแก่น / เทศบาลนครขอนแก่น
 ค่าวงเงินราคากลางโดย คณะกรรมการกำหนดราคากลาง เมื่อวันที่

หน่วย : บาท

ลำดับที่	รายการ	จำนวน	หน่วย	ค่าวัสดุ		ค่าแรงงาน		รวมค่าวัสดุและแรงงาน	หมายเหตุ
				ราคาต่อหน่วย	จำนวนเงิน	ราคาต่อหน่วย	จำนวนเงิน		
1	งานซ่อมแซมสนาม		รวม					583,898.30	
2	งานซ่อมแซมรั้วและเสาโครงเหล็ก.		รวม					47,881.99	
3	งานอื่นๆ		รวม					66,693.04	
รวมค่าวัสดุและค่าแรงงานเป็นเงินประมาณ								698,473.33	

หมายเหตุ : แสดงรายการปริมาณ และราคารวม 698,473.33 บาท ต่อ 1 หน่วย

เทศบาล รังษีวิบูลย์
 26 มิถุนายน 2567 11:08:04

แบบแสดงรายการ ปริมาณงาน และราคา

หน่วย : บาท

ลำดับที่	รายการ	จำนวน	หน่วย	ค่าวัสดุ		ค่าแรงงาน		รวมค่าวัสดุ และแรงงาน	หมายเหตุ
				ราคาต่อหน่วย	จำนวนเงิน	ราคาต่อหน่วย	จำนวนเงิน		
1	งานซ่อมแซมสนาม								
	- รื้อแผ่นหญ้าเทียมเดิม	510.000	ตร.ม.	0.00	0.00	15.00	7,650.00	7,650.00	
	- ปลูกหญ้าเทียมพร้อมหญ้าเส้นสนาม หน้า 5 ซม. พร้อมติดตั้งและวัสดุเดิม	510.000	ตร.ม.	800.00	408,000.00	0.00	0.00	408,000.00	
	- ตาข่ายไนลอน ขนาดตาไม่น้อยกว่า 4"x4" # ขนาด สก.ไม่น้อยกว่า 1.8 มม.	1586.000	ตร.ม.	79.44	125,991.84	23.83	37,797.55	163,789.39	
	- เชือกไนลอนโดยรอบสนาม ขนาด: สก.ไม่น้อยกว่า 8 มม. สำหรับยึดแนวตาข่าย	1011.1780	ม.	3.39	3,429.93	1.02	1,028.98	4,458.91	
	รวมค่างานซ่อมแซมสนาม			882.83	537,421.77	39.85	46,476.53	583,898.30	
2	งานซ่อมแซมรั้วและเสาโครงเหล็ก								
- รื้อลวดตาข่ายเหล็กเดิม	187.800	ตร.ม.	0.00	0.00	10.00	1,878.00	1,878.00		

แบบแสดงรายการ ปริมาณงาน และราคา

หน่วย : บาท

ลำดับที่	รายการ	จำนวน	หน่วย	ค่าวัสดุ		ค่าแรงงาน		รวมค่าวัสดุ และแรงงาน	หมายเหตุ
				ราคาต่อหน่วย	จำนวนเงิน	ราคาต่อหน่วย	จำนวนเงิน		
	ลวดตาข่ายขึ้นรูปด้วยการดักแบบคาลิเหลียมขนาดมม.เปีย กลุ่ม ช่องตาข่าย:2" ลวดหนา 3.00 มม.	187.800	ตร.ม.	110.70	20,789.46	33.21	6,236.84	27,026.30	
	- ทาสีกันสนิม	137.420	ตร.ม.	64.59	8,875.95	35.00	4,809.70	13,685.65	
	- ชัดลอกสีน้ำมันเดิม	137.420	ตร.ม.	15.51	2,131.38	23.00	3,160.66	5,292.04	
	รวมค่างานซ่อมแซมรั้วและเสาโครงเหล็ก			190.80	31,796.79	101.21	16,085.20	47,881.99	
3	งานอื่นๆ								
	- สแตมที่นั่งเหล็ก ยาว 3 เมตร	4.000	ตัว	16,673.26	66,693.04	0.00	0.00	66,693.04	
	รวมค่างานอื่นๆ			16,673.26	66,693.04	0.00	0.00	66,693.04	
รวมค่าวัสดุ และแรงงาน								698,473.33	

ทศพล วงศ์อาษา

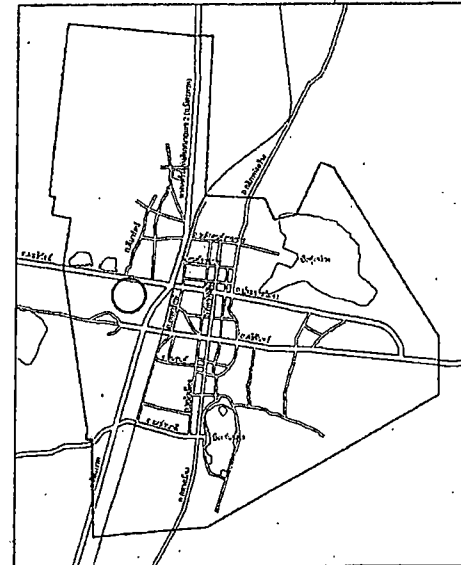
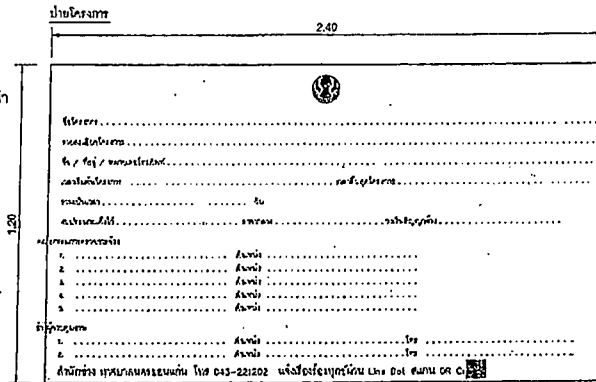
26 มิถุนายน 2567 11:08:04

โครงการปรับปรุงสนามฟุตบอลภายในโรงเรียนเทศบาลบ้านศรีฐาน

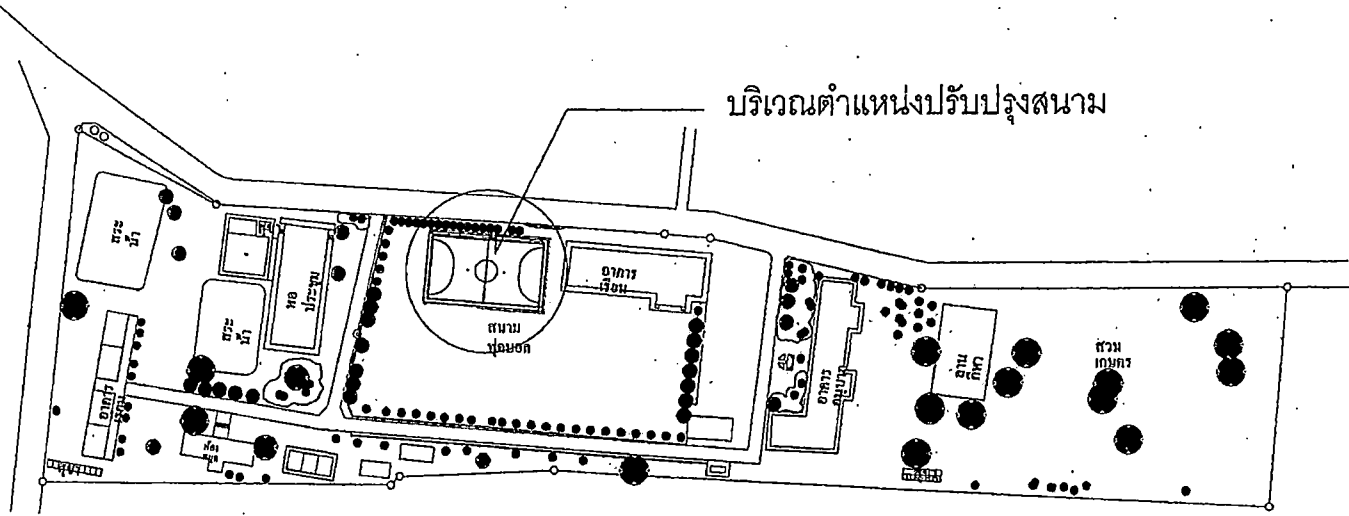
โดยทำการปรับปรุงสนามหญ้าเทียมและรั้วรอบสนามหญ้าเทียม ทั้ง 4 ด้าน
รายละเอียดตามประมาณการงานก่อสร้างที่เทศบาลนครขอนแก่นกำหนด

- ค่ารับก่อสร้าง ให้สามารถปรับเปลี่ยนได้ตามความเหมาะสม โดยความถี่ในรอบของผู้ควบคุมงาน
- ท่อประปา เสาไฟฟ้า โจรส้วม ฯลฯ ที่อยู่ในแนวการก่อสร้างเป็นหน้าที่ผู้รับจ้างหากมีภาคีเคลื่อนย้ายระบบสาธารณูปโภคดังกล่าวออกจากแนวการก่อสร้าง หากเกิดความเสียหายกับระบบสาธารณูปโภคดังกล่าวเป็นหน้าที่ของผู้รับจ้างในการรับผิดชอบความเสียหายที่เกิดขึ้นทั้งหมด
- จุดเชื่อมต่อย่อระบบน้ำดื่ม ผู้รับจ้างต้องเสนอช่างควบคุมงานเห็นชอบก่อนดำเนินการเชื่อมต่อย่อระบบน้ำดื่ม
- ผู้รับจ้างต้องทำการติดตั้งป้ายโครงการบริเวณจุดเริ่มต้นโครงการและจุดสิ้นสุดโครงการรวมจำนวน 1 ป้าย ก่อนลงมือก่อสร้าง
- ผู้รับจ้างจะต้องทำความเข้าใจความละเอียดบริเวณการก่อสร้างก่อนส่งมอบงานงวดสุดท้ายไปให้แล้วเสร็จเรียบร้อย
- ผู้รับจ้างจะต้องทำการเสนอแผนงานและแต่งตั้งผู้ควบคุมงานตามสัญญาที่กำหนดพร้อม เสนอขออนุมัติให้วัสดุก่อนเข้าทำงานต่อคณะกรรมการตรวจจ้าง และต้องได้รับความเห็นชอบจากคณะกรรมการก่อน จึงสามารถก่อสร้างได้
- คอนกรีตโครงสร้างทั่วไปใช้คอนกรีต (c'=240 ksc(cube.) ที่อายุ 28 วัน
- คอนกรีตขยายใช้คอนกรีต (c'=140 ksc(cube.) ที่อายุ 28 วัน
- เหล็กคอกเสริมคอนกรีตใช้เหล็ก SR 24 มอก.20
- เหล็กข้ออ้อยเสริมคอนกรีตใช้เหล็ก SD 40 มอก.24
- มีดีเทลงานที่แนบเป็นนทร กรณีที่ไม่ระบุเป็นอย่างอื่น

- งานเหล็กบุพรรณ
- ก. เหล็กกล้าคาร์บอน มอก.107-2561 ทั้งนิรรมนึ่งข้อ หรือคอก ต้องเป็น เหล็กไม่พริไม่เคยใช้งานมาก่อน
- ข. การประกอบเหล็กบุพรรณโดยกะเขื่อน ตามมาตรฐานวิชาชีพ
- ค. โครงเหล็กบุพรรณทุกชิ้นจะต้องง่าสีกั้นสนิมตามรายการประกอบแบบก่อนนำติดตั้งและเมื่อติดตั้งแล้ว จะต้องทำความสะอาดโดยทั่วไปรวมทั้งยึดสนิมเหล็กที่อาจจะมีอยู่ตามผิวเหล็กออกไปให้หมดแล้วจึงง่าสีอีกครั้ง



บริเวณตำแหน่งปรับปรุงสนาม



ผังบริเวณตำแหน่งปรับปรุงสนาม



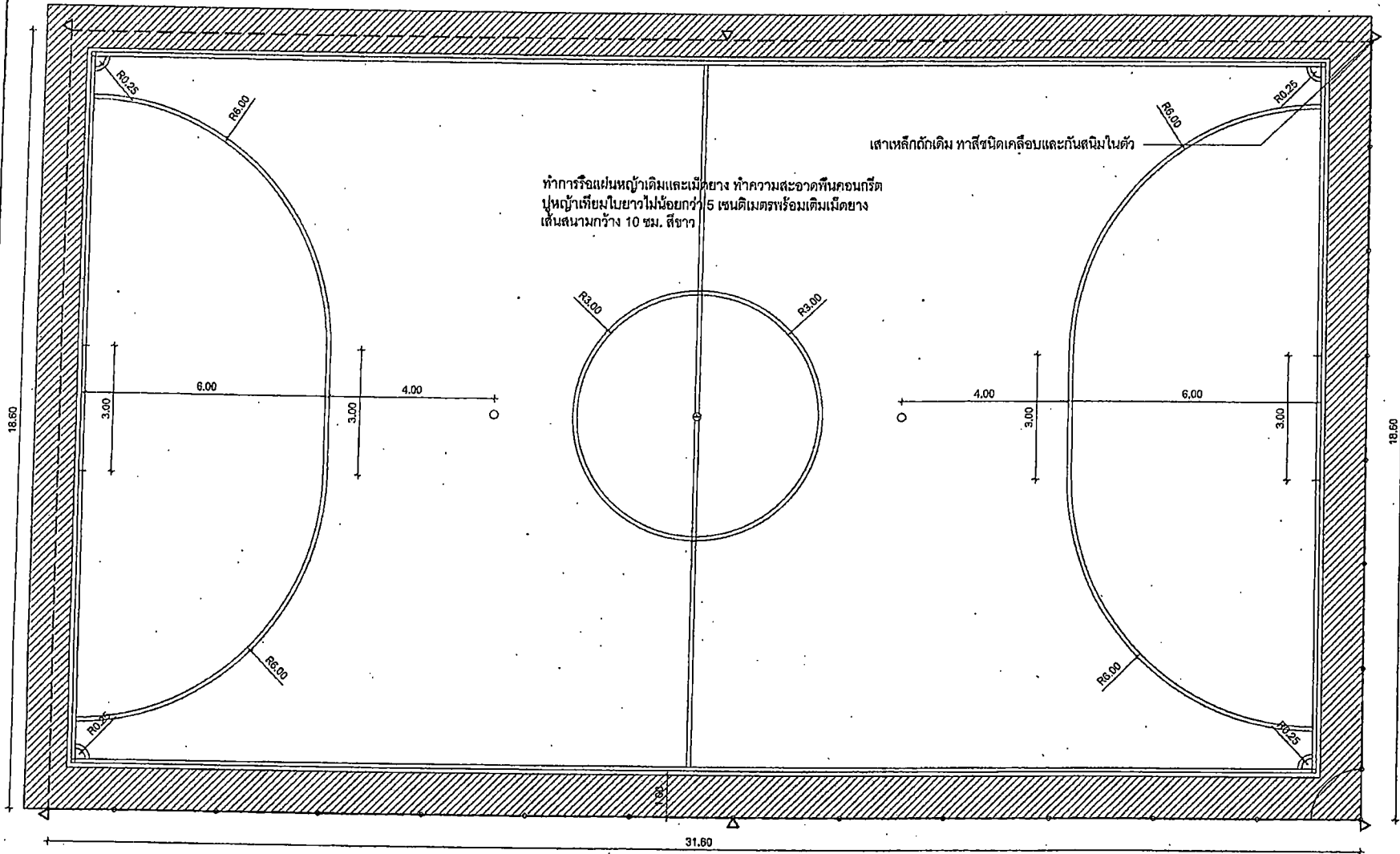
สำนักช่าง
เทศบาลนครขอนแก่น

หมายเหตุ

- แบบอาจปรับเปลี่ยนได้ตามความเหมาะสม โดยได้รับความเห็นชอบจากคณะกรรมการช่างรับเหตุดู
- มีดีเทลงานที่แนบเป็นนทร กรณีไม่ได้กำหนดเป็นอย่างอื่น
- ให้ผู้รับจ้างอนุมัติใช้วัสดุก่อสร้างก่อนดำเนินการก่อสร้างต่อคณะกรรมการช่างรับเหตุดู
- ให้ผู้รับจ้างก่อสร้างป้ายโครงการตามแบบมาตรฐานเทศบาลนครขอนแก่น ในเนื้อที่กว่า 1 ป้าย

เขียน - สักราง	
สถาปนิก	
วิศวกร	
หน.ส.แบบแผนฯ	
ผ.ส่วนควบคุมอาคารและผังเมือง	
ผ.สำนักช่าง	
ปลัดเทศบาล	
อนุมัติ	
นายกเทศมนตรี	
แบบก่อสร้าง	โครงการปรับปรุงสนามฟุตบอลภายในโรงเรียนเทศบาลบ้านศรีฐาน
แบบเลขที่	แผ่นที่ 1
กส. 089 /2567	รวม 3 แผ่น
มีนาคม 2567	

31.80



ทำการรีดแผ่นหญ้าเทียมและเม็ดยาง ทำความสะอาดพื้นคอนกรีต
 หญ้าเทียมใบยาวไม่น้อยกว่า 5 เซนติเมตรพร้อมเติมเม็ดยาง
 เส้นสนามกว้าง 10 ซม. สีขาว

เสาเหล็กดัดเดิม ทาสีชนิดเคลือบและกันสนิมในตัว

18.80

18.80

31.80

△ โครงสร้างเสาเหล็กดัดเดิม ทาสีชนิดเคลือบและกันสนิมในตัว
 แนวรั้วชายขอบโครงสร้างเสาเหล็กดัดเดิม ทำการซ่อมแซม โดยการร้อยค้ำข่าย
 แล็กเก็ตเดิมที่ชำรุด และติดตั้งใหม่ ให้มีความไม่น้อยกว่า 441 ตารางเมตร
 และทาสีโครงสร้างเหล็ก สีชนิดเคลือบและกันสนิมในตัว

พื้นทีลานคอนกรีตเดิม

- คุณสมบัติหญ้าเทียม
- ใบหญ้ายาวไม่น้อยกว่า 50 ± 1 mm.
 - ความกว้างแฉกท่อไม่เกิน 5/8"
 - ปริมาณเส้นใย ไม่น้อยกว่า 10,000 Dtex
 - ความหนาแน่นไม่น้อยกว่า 8,190 ที่เริ่ม sq.m.
 - ได้รับมาตรฐานจาก FIFA และมีหนังสือรับรองผลการผ่าน การทดสอบมาตรฐานจาก FIFA



ผังบริเวณก่อสร้างสนามฟุตบอล จ.ร.เทศบาลบ้านศรีฐาน scale 1: 100



สำนักช่าง
 เทศบาลนครขอนแก่น

หมายเหตุ

- แบบอาจเปลี่ยนแปลงได้ตามความเหมาะสม โดยได้รับความเห็นชอบจากคณะกรรมการฯ
- มีคำสั่งทุกฝ่ายเป็นเอกฉันท์
- ให้ผู้รับจ้างขออนุมัติใช้วัสดุก่อสร้างก่อนดำเนินการก่อสร้างต่อคณะกรรมการฯ
- ให้ผู้รับจ้างก่อสร้างภายในวงเงินงบประมาณเทศบาลนครขอนแก่น ไม่น้อยกว่า 1 บาท

เขียน - ตัวร่าง	
สถาปนิก	
วิศวกร	
หน.ส.แบบแผนฯ	
มอ.ส่วนควบคุมอาคารและผังเมือง	
ผอ.สำนักงานช่าง	
ปลัดเทศบาล	
อนุมัติ	
นายกเทศมนตรี	

แบบก่อสร้าง
 โครงการปรับปรุงสนามฟุตบอล
 ภายในฝั่งเขียนเทศบาลบ้านศรีฐาน

แบบเลขที่	แผ่นที่ 2
ถล. 089 /2567	รวม 3 แผ่น

มีนาคม 2567



สำนักช่าง
เทศบาลนครขอนแก่น

หมายเหตุ

- แบบอาจปรับเปลี่ยนได้ตามความเหมาะสม โดยได้ขออนุญาตจากคณะกรรมการวางผังแล้ว
- ฝักรังงักมีหน่วยเป็นเมตร กรณีไม่ได้กำหนดเป็นอย่างอื่น
- ให้ใช้ไม้จริงขนาดหน้าไม้ที่ถูกต้องต่อช่างก่อนดำเนินการก่อสร้าง
- ให้ใช้ไม้จริงก่อสร้างภายในโครงการตามแบบมาตรฐานเทศบาลนครขอนแก่น ไม่น้อยกว่า ๑ ชั้น

เขียน - ตำรวจ

สถาปนิก

วิศวกร

หน.ฝ.แบบแผนฯ

ผอ.ส่วนควบคุมอาคารและผังเมือง

ผอ.สำนักช่าง

ปลัดเทศบาล

อนุมัติ

นายกเทศมนตรี

แบบก่อสร้าง

โครงการปรับปรุงสนามฟุตบอล
ภายในโรงเรียนเทศบาลบ้านศรีฐาน

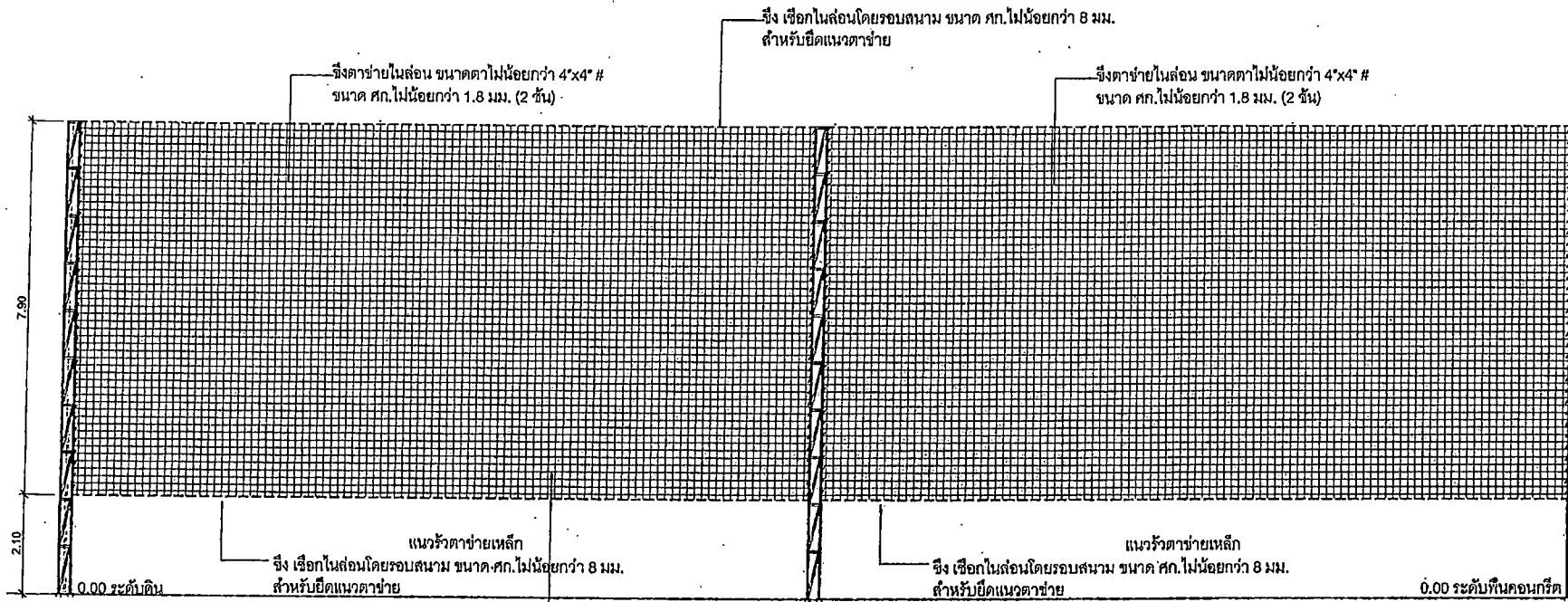
แบบเลขที่

กส. 089 /2567

แผ่นที่ 3

รวม 3 แผ่น

มีนาคม 2567



ทำการติดตั้งตาข่ายในลอน ขนาดตาข่ายไม่ต่ำกว่า 4"x4" # ขนาด ศก.ไม่ต่ำกว่า 1.8 มม. ปริมาณรวมไม่ต่ำกว่า 1,586 ตร.ม. (2 ชั้น) พร้อมซึ้งในลอนซึ้งยึดตาข่าย.

งานติดตั้งซึ้งตาข่ายในลอน
scale 1 : 100



สำนักช่าง
เทศบาลนครขอนแก่น

หมายเหตุ

- แบบอาจมีเปลี่ยนแปลงได้หากความเหมาะสม โดยได้รับความยินยอมจากคณะกรรมการตรวจรับวัสดุ
- มิติที่ระบุไว้เป็นแบบคร่าวๆ กรณีไม่ได้กำหนดเป็นละเอียดขึ้น
- ให้ผู้รับจ้างขออนุมัติใช้วัสดุก่อสร้างก่อนดำเนินการก่อสร้างต่อคณะกรรมการตรวจรับวัสดุ
- ให้ผู้รับจ้างก่อสร้างนำแบบโครงการรวมแบบมาตรฐานเทศบาลนครขอนแก่นไม่น้อยกว่า 1 หน้า

เขียน - ส่วนฯ

สถาปนิก

วิศวกร

หน.ส.แบบแผนฯ

ผ.ส่วนควบคุมอาคารและผังเมือง

ผ.สำนักช่าง

ปลัดเทศบาล

อนุมัติ

นายกเทศมนตรี

แบบก่อสร้าง

โครงการปรับปรุงสนามฟุตบอล
ภายในโรงเรียนเทศบาลบ้านศรีฐาน

แบบเลขที่

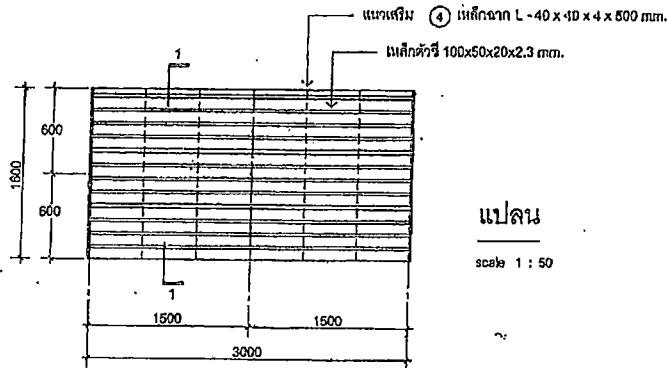
แผ่นที่ 4

กส. 089 /2567

รวม 6. แผ่น

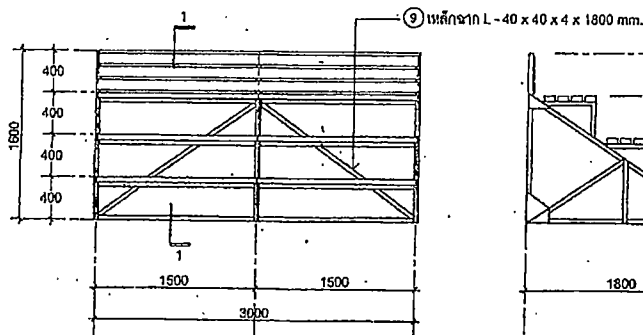
มีนาคม-2567

ลำดับ	ชนิด	ขนาด	จำนวน/ตัว
①	เหล็กแผ่น	200 x 136 x 242 Thk.3 mm.	18
②	เหล็กแผ่น	206 x 140 x 250 Thk.3 mm.	6
③	เหล็กฉาก	2L - 40 x 40 x 4 x 600	3
④	เหล็กฉาก	L - 40 x 40 x 4 x 500	9
⑤	เหล็กฉาก	L - 40 x 40 x 4 x 300	8
⑥	เหล็กฉาก	2L - 40 x 40 x 4 x 1100	3
⑦	เหล็กฉาก	2L - 40 x 40 x 4 x 1220	3
⑧	เหล็กฉาก	2L - 40 x 40 x 4 x 1800	3
⑨	เหล็กฉาก	2L - 40 x 40 x 4 x 1800	3
⑩	เหล็กฉาก	L - 40 x 40 x 4 x 1460	22
⑪	เหล็กฉาก	L - 40 x 40 x 4 x 1800	2



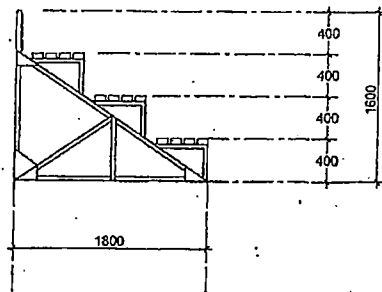
แปลน

scale 1 : 50



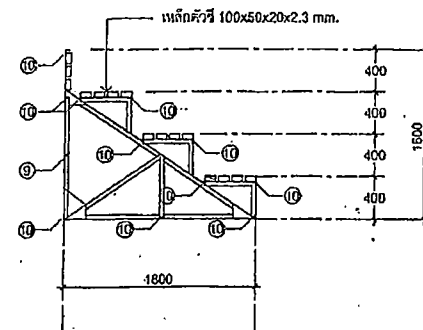
รูปด้านหน้า

scale 1 : 50



รูปด้านข้าง

scale 1 : 50



รูปตัด 1-1

scale 1 : 50

แบบน้ำนิ่งโครงสร้างเหล็ก

scale 1 : 50

หมายเหตุ - งานเหล็กให้ทำความสะดวกครบถ้วนและหาสีชนิดเคลือบและกันสนิมในตัวให้ทำไม่น้อยกว่า 2 รอบ

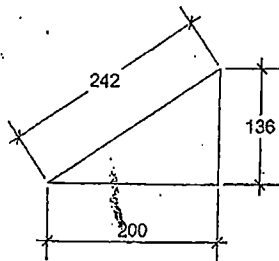
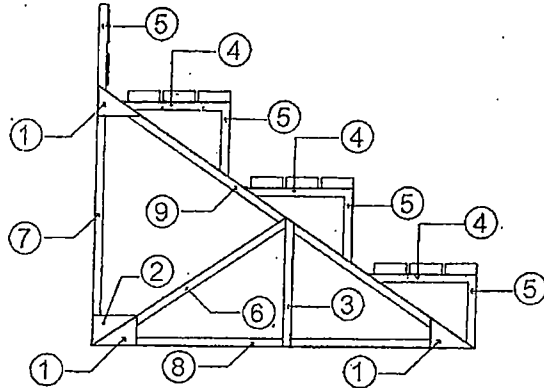
- ทำการก่อสร้างจำนวน 4 ตัว



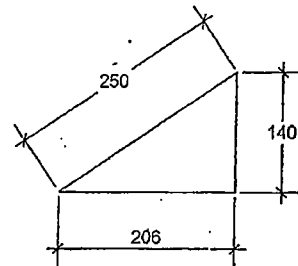
สำนักช่าง
เทศบาลนครขอนแก่น

หมายเหตุ

- แบบอาจมีเปลี่ยนแปลงได้ตามความเหมาะสม โดยไม่另行通知ขอมาจากคณะกรรมการตรวจรับพัสดุ
- ถ้ามีงานเพิ่มหรือเปลี่ยนแปลง กรุณาแจ้งให้ช่างทราบก่อนดำเนินการก่อสร้าง
- ให้ผู้รับจ้างขอผู้มีสิทธิใช้วัสดุก่อสร้างก่อนดำเนินการก่อสร้างต่อคณะกรรมการตรวจรับพัสดุ
- ให้ผู้รับจ้างก่อสร้างบ้านโครงการตามแบบมาตรฐานเทศบาลนครขอนแก่น ไม่เกินกว่า 1 ปี



①



②

ตำแหน่ง	ชนิด	ขนาด	จำนวน/ตัว
①	เหล็กแผ่น	200 x 136 x 242 Thk.3 มม.	18
②	เหล็กแผ่น	206 x 140 x 250 Thk.3 มม.	6
③	เหล็กฉาก	2L - 40 x 40 x 4 x 600	3
④	เหล็กฉาก	L - 40 x 40 x 4 x 600	9
⑤	เหล็กฉาก	L - 40 x 40 x 4 x 300	8
⑥	เหล็กฉาก	2L - 40 x 40 x 4 x 1100	3
⑦	เหล็กฉาก	2L - 40 x 40 x 4 x 1220	3
⑧	เหล็กฉาก	2L - 40 x 40 x 4 x 1800	3
⑨	เหล็กฉาก	2L - 40 x 40 x 4 x 1800	3
⑩	เหล็กฉาก	L - 40 x 40 x 4 x 1460	22
⑪	เหล็กฉาก	L - 40 x 40 x 4 x 1800	2

แบบขยายชิ้นส่วน

scale 1 : 25

เขียน - สำราญ
สถาปนิก
วิศวกร
หน.ฝ.แบบแผนฯ
ผอ.ส่วนควบคุมอาคารและผังเมือง
ผอ.สำนักช่าง

ปลัดเทศบาล

อนุมัติ
นายกเทศมนตรี

แบบก่อสร้าง
โครงการปรับปรุงถนนที่ระออด
ภายในจังหวัดขอนแก่นบ้านชีวิฐาน

แบบเลขที่
กส. 089 /2567
แผ่นที่ 5
รวม 6 แผ่น

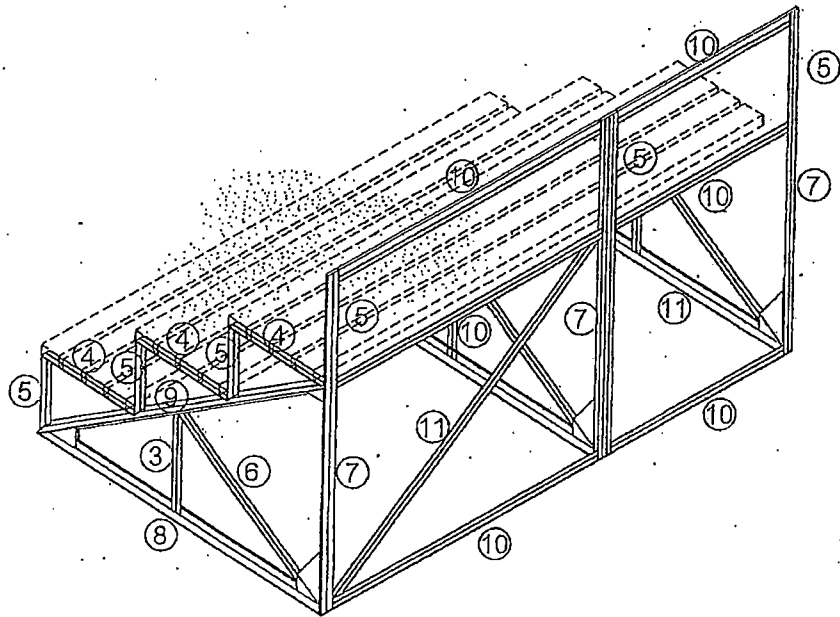
มีนาคม 2567



สำนักช่าง
เทศบาลนครขอนแก่น

หมายเหตุ

- แบบอาจปรับเปลี่ยนได้ตามความเหมาะสม โดยได้รับความเห็นชอบจากคณะกรรมการตรวจรับพัสดุ
- วัสดุต่างๆมีหน่วยเป็นเมตร ยกเว้นไม้ที่กำหนดเป็นอย่างไร้
- ให้ผู้รับจ้างระมัดระวังให้วัสดุก่อสร้างก่อนดำเนินการก่อสร้างหรือขณะระดมการตรวจรับพัสดุ
- ให้ผู้รับจ้างก่อสร้างเป็นโครงการตามแบบมาตรฐานเทศบาลนครขอนแก่น ไม่เกินกว่า 1 ปี



แบบขยายชิ้นส่วน ISOMETRIC

Scale 1 : 25

ตำแหน่ง	ชนิด	ขนาด	จำนวน/ตัว
①	เหล็กแผ่น	200 x 136 x 242 Thk.3 mm.	18
②	เหล็กแผ่น	206 x 140 x 250 Thk.3 mm.	6
③	เหล็กฉาก	2L - 40 x 40 x 4 x 600	3
④	เหล็กฉาก	L - 40 x 40 x 4 x 500	9
⑤	เหล็กฉาก	L - 40 x 40 x 4 x 300	8
⑥	เหล็กฉาก	2L - 40 x 40 x 4 x 1100	3
⑦	เหล็กฉาก	2L - 40 x 40 x 4 x 1220	3
⑧	เหล็กฉาก	2L - 40 x 40 x 4 x 1800	3
⑨	เหล็กฉาก	2L - 40 x 40 x 4 x 1800	3
⑩	เหล็กฉาก	L - 40 x 40 x 4 x 1460	22
⑪	เหล็กฉาก	L - 40 x 40 x 4 x 1800	2

เขียน - สำราญ

สถาปนิก

วิศวกร

หน.ฝ.แบบแผนฯ

ผอ.ส่วนควบคุมอาคารและผังเมือง

ผอ.สำนักช่าง

ปลัดเทศบาล

อนุมัติ

นายกเทศมนตรี

แบบก่อสร้าง

โครงการปรับปรุงสนามฟุตบอล
ภายในโรงเรียนเทศบาลบ้านศรีฐาน

แบบเลขที่

แผ่นที่ 6

กส. 089 /2567

รวม 6 แผ่น

มีนาคม 2567