



ประกาศเทศบาลนครขอนแก่น

เรื่อง ประกวดราคาจ้างก่อสร้างโครงการปรับปรุงสนามฟุตบอลภายในโรงเรียนเทศบาลบ้านศรีฐาน ด้วยวิธี  
ประกวดราคาอิเล็กทรอนิกส์ (e-bidding)

เทศบาลนครขอนแก่น มีความประสงค์จะประกวดราคาจ้างก่อสร้างโครงการปรับปรุงสนามฟุตบอลภายในโรงเรียนเทศบาลบ้านศรีฐาน ด้วยวิธีประกวดราคาอิเล็กทรอนิกส์ (e-bidding) ราคาของงานจ้างก่อสร้าง ในการประกวดราคาครั้งนี้ เป็นเงินทั้งสิ้น ๙๑๓,๖๗๒.๙๖ บาท (เก้าแสนหนึ่งหมื่นสามพันหกร้อยเจ็ดสิบสองบาทเก้าสิบหกสตางค์) ตามรายการ ดังนี้

โครงการปรับปรุงสนามฟุตบอล ภายในโรงเรียนเทศบาลบ้านศรี ฐาน	จำนวน	๑	งาน
--	-------	---	-----

ผู้ยื่นข้อเสนอจะต้องมีคุณสมบัติ ดังต่อไปนี้

๑. มีความสามารถตามกฎหมาย
๒. ไม่เป็นบุคคลล้มละลาย
๓. ไม่อยู่ระหว่างเลิกกิจการ
๔. ไม่เป็นบุคคลซึ่งอยู่ระหว่างถูกระงับการยื่นข้อเสนอหรือทำสัญญากับหน่วยงานของรัฐไว้ชั่วคราว เนื่องจากเป็นผู้ที่ไม่ผ่านเกณฑ์การประเมินผลการปฏิบัติงานของผู้ประกอบการตามระเบียบ ที่รัฐมนตรีว่าการกระทรวงการคลังกำหนดตามที่ประกาศเผยแพร่ในระบบเครือข่ายสารสนเทศของกรมบัญชีกลาง
๕. ไม่เป็นบุคคลซึ่งถูกระงับชื่อไว้ในบัญชีรายชื่อผู้ทำงานและได้แจ้งเวียนชื่อให้เป็นผู้ทำงานของหน่วยงานของรัฐในระบบเครือข่ายสารสนเทศของกรมบัญชีกลาง ซึ่งรวมถึงนิติบุคคลที่ผู้ทำงานเป็นหุ้นส่วน ผู้จัดการ กรรมการผู้จัดการ ผู้บริหาร ผู้มีอำนาจในการดำเนินงานในกิจการของนิติบุคคลนั้นด้วย
๖. มีคุณสมบัติและไม่มีลักษณะต้องห้ามตามที่คณะกรรมการนโยบายการจัดซื้อจัดจ้างและการบริหารพัสดุภาครัฐกำหนดในราชกิจจานุเบกษา
๗. เป็นนิติบุคคลผู้มีอาชีพรับจ้างงานที่ประกวดราคาอิเล็กทรอนิกส์ดังกล่าว
๘. ไม่เป็นผู้มีผลประโยชน์ร่วมกันกับผู้ยื่นข้อเสนอรายอื่นที่เข้ายื่นข้อเสนอให้แก่เทศบาล

นครขอนแก่น ณ วันประกาศประกวดราคาอิเล็กทรอนิกส์ หรือไม่เป็นผู้กระทำการอันเป็นการขัดขวางการ  
แข่งขันราคาอย่างเป็นธรรม ในการประกวดราคาอิเล็กทรอนิกส์ครั้งนี้

๙. ไม่เป็นผู้ได้รับเอกสิทธิ์หรือความคุ้มกัน ซึ่งอาจปฏิเสธไม่ยอมขึ้นศาลไทย เว้นแต่รัฐบาลของผู้ยื่นข้อเสนอได้มีคำสั่งสละเอกสิทธิ์และความคุ้มกันเช่นนั้น

๑๐. ผู้ยื่นข้อเสนอต้องมีผลงานก่อสร้างประเภทเดียวกันกับผลงานที่ประกวดราคาจ้าง  
ก่อสร้างในวงเงินไม่น้อยกว่า ๔๗๐,๐๐๐.๐๐ บาท (สี่แสนเจ็ดหมื่นบาทถ้วน) และเป็นผลงานที่เป็นคู่สัญญาโดยตรงกับหน่วยงานของรัฐ หรือหน่วยงานเอกชนที่ เทศบาลนครขอนแก่น เชื่อถือ

๑๑. ผู้ยื่นข้อเสนอที่ยื่นข้อเสนอในรูปแบบของ "กิจการร่วมค้า" ต้องมีคุณสมบัติดังนี้  
กรณีที่ข้อตกลงระหว่างผู้เข้าร่วมค้ากำหนดให้ผู้เข้าร่วมค้ารายใดรายหนึ่งเป็นผู้เข้าร่วม  
ค้าหลัก ข้อตกลงระหว่างผู้เข้าร่วมค้าจะต้องมีการกำหนดสัดส่วนหน้าที่และความรับผิดชอบในปริมาณงาน  
สิ่งของ หรือมูลค่าตามสัญญาของผู้เข้าร่วมค้าหลักมากกว่าผู้เข้าร่วมค้ารายอื่นทุกราย

กรณีที่ข้อตกลงระหว่างผู้เข้าร่วมค้ากำหนดให้ผู้เข้าร่วมค้ารายใดรายหนึ่งเป็นผู้เข้าร่วม  
ค้าหลัก กิจการร่วมค่านั้นต้องใช้ผลงานของผู้เข้าร่วมค้าหลักรายเดียวเป็นผลงานของกิจการร่วมค้าที่ยื่นขอ  
เสนอ

สำหรับข้อตกลงระหว่างผู้เข้าร่วมค้าที่ไม่ได้กำหนดให้ผู้เข้าร่วมค้ารายใดเป็นผู้เข้าร่วม  
หลัก ผู้เข้าร่วมค้าทุกรายจะต้องมีคุณสมบัติครบถ้วนตามเงื่อนไขที่กำหนดไว้ในเอกสารเชิญชวน หรือหนังสือ  
เชิญชวน

กรณีที่ข้อตกลงระหว่างผู้เข้าร่วมค้ากำหนดให้มีการมอบหมายผู้เข้าร่วมค้ารายใดราย  
หนึ่งเป็นผู้ยื่นข้อเสนอ ในนามกิจการร่วมค้า การยื่นข้อเสนอดังกล่าวต้องมีหนังสือมอบอำนาจ

สำหรับข้อตกลงระหว่างผู้เข้าร่วมค้าที่ไม่ได้กำหนดให้ผู้เข้าร่วมค้ารายใดเป็นผู้ยื่นขอ  
เสนอผู้เข้าร่วมค้าทุกรายจะต้องลงลายมือชื่อในหนังสือมอบอำนาจให้ผู้เข้าร่วมค้ารายใดรายหนึ่งเป็นผู้ยื่นขอ  
เสนอในนามกิจการร่วมค้า

๑๒. ผู้ยื่นข้อเสนอต้องลงทะเบียนที่มีข้อมูลถูกต้องครบถ้วนในระบบจัดซื้อจัดจ้างภาครัฐด้วย  
อิเล็กทรอนิกส์ (Electronic Government Procurement : e-GP) ของกรมบัญชีกลาง

๑๓. ผู้ยื่นข้อเสนอต้องมีมูลค่าสุทธิของกิจการ ดังนี้

(๑) กรณีผู้ยื่นข้อเสนอเป็นนิติบุคคลที่จัดตั้งขึ้นตามกฎหมายไทยซึ่งได้จดทะเบียนเกิน  
กว่า ๑ ปี ต้องมีมูลค่าสุทธิของกิจการ จากผลต่างระหว่างสินทรัพย์สุทธิหักด้วยหนี้สินสุทธิ ที่ปรากฏในงบแสดง  
ฐานะการเงินที่มีการตรวจรับรองแล้ว ซึ่งจะต้องแสดงค่าเป็นบวก ๑ ปีสุดท้ายก่อนวันยื่นข้อเสนอ

(๒) กรณีผู้ยื่นข้อเสนอเป็นนิติบุคคลที่จัดตั้งขึ้นตามกฎหมายไทย ซึ่งยังไม่มีกิจการรายงาน  
งบแสดงฐานะการเงินกับกรมพัฒนาธุรกิจการค้า ให้พิจารณาการกำหนดมูลค่าของทุนจดทะเบียน โดยผู้ยื่นขอ  
เสนอจะต้องมีทุนจดทะเบียนที่เรียกชำระมูลค่าหุ้นแล้ว ณ วันที่ยื่นข้อเสนอ ไม่ต่ำกว่า ๑ ล้านบาท

(๓) สำหรับการจัดซื้อจัดจ้างครั้งหนึ่งที่มีวงเงินเกิน ๕๐๐,๐๐๐ บาทขึ้นไป กรณีผู้ยื่นขอ  
เสนอเป็นบุคคลธรรมดา โดยพิจารณาจากหนังสือรับรองบัญชีเงินฝาก ไม่เกิน ๙๐ วันก่อนวันยื่นข้อเสนอ โดย

ต้องมีเงินฝากคงเหลือในบัญชีธนาคารเป็นมูลค่า ๑ ใน ๔ ของมูลค่างบประมาณของโครงการหรือรายการที่ยื่น  
ข้อเสนอในแต่ละครั้ง และหากเป็นผู้ชนะการจัดซื้อจัดจ้างหรือเป็นผู้ได้รับการคัดเลือกจะต้องแสดงบัญชีเงิน  
ฝากที่มีมูลค่าดังกล่าวอีกครั้งหนึ่งในวันลงนามในสัญญา

(๔) กรณีที่ผู้ยื่นข้อเสนอไม่มีมูลค่าสุทธิของกิจการหรือทุนจดทะเบียน หรือมีแต่ไม่  
เพียงพอที่จะ เข้ายื่นข้อเสนอ ผู้ยื่นข้อเสนอสามารถขอวงเงินสินเชื่อ โดยต้องมีวงเงินสินเชื่อ ๑ ใน ๔ ของมูลค่า  
งบประมาณของโครงการหรือรายการที่ยื่นข้อเสนอในครั้งนั้น (สินเชื่อที่ธนาคารภายในประเทศ หรือบริษัทเงิน  
ทุนหรือบริษัทเงินทุนหลักทรัพย์ที่ได้รับอนุญาตให้ประกอบกิจการเงินทุนเพื่อการพาณิชย์ และประกอบธุรกิจ  
ค้าประกันตามประกาศของธนาคารแห่งประเทศไทย ตามรายชื่อบริษัทเงินทุนที่ธนาคารแห่งประเทศไทยแจ้ง  
เวียนให้ทราบ โดยพิจารณาจากยอดเงินรวมของวงเงินสินเชื่อที่สำนักงานใหญ่รับรอง หรือที่สำนักงานสาขา  
รับรอง (กรณีได้รับมอบอำนาจจากสำนักงานใหญ่) ซึ่งออกให้แก่ผู้ยื่นข้อเสนอ นับถึงวันยื่นข้อเสนอไม่เกิน ๙๐  
วัน)

(๕) กรณีตาม (๑) - (๔) ยกเว้นสำหรับกรณีดังต่อไปนี้

(๕.๑) กรณีที่ผู้ยื่นข้อเสนอเป็นหน่วยงานของรัฐ

(๕.๒) นิติบุคคลที่จัดตั้งขึ้นตามกฎหมายไทยที่อยู่ระหว่างการฟื้นฟูกิจการตาม

พระราชบัญญัติล้มละลาย (ฉบับที่ ๑๐) พ.ศ. ๒๕๖๑

(๕.๓) งานจ้างก่อสร้าง ที่กรมบัญชีกลางได้ขึ้นทะเบียนผู้ประกอบการงานก่อสร้าง  
แล้ว และงานจ้างก่อสร้างที่หน่วยงานของรัฐได้มีการจัดทำบัญชีผู้ประกอบการงานก่อสร้างที่มีคุณสมบัติ  
เบื้องต้นไว้แล้ว ก่อนวันที่พระราชบัญญัติการจัดซื้อจัดจ้างและการบริหารพัสดุภาครัฐมีผลใช้บังคับ

ผู้ยื่นข้อเสนอต้องยื่นข้อเสนอและเสนอราคาทางระบบจัดซื้อจัดจ้างภาครัฐด้วยอิเล็กทรอนิกส์  
ในวันที่ ๘ สิงหาคม ๒๕๖๗ ระหว่างเวลา ๑๓.๐๐ น. ถึง ๑๖.๐๐ น.

ผู้สนใจสามารถขอรับเอกสารประกวดราคาอิเล็กทรอนิกส์ โดยดาวน์โหลดเอกสารทางระบบจัดซื้อ  
จัดจ้างภาครัฐด้วยอิเล็กทรอนิกส์ หัวข้อ ค้นหาประกาศจัดซื้อจัดจ้างได้ตั้งแต่วันที่ประกาศจนถึงวันเสนอราคา

ผู้ยื่นข้อเสนอสามารถจัดเตรียมเอกสารข้อเสนอได้ตั้งแต่วันที่ประกาศจนถึงวันเสนอราคา

ผู้สนใจสามารถดูรายละเอียดได้ที่เว็บไซต์ [www.kkmuni.go.th](http://www.kkmuni.go.th) หรือ [www.gprocurement.go.th](http://www.gprocurement.go.th)

หรือสอบถามทางโทรศัพท์หมายเลข ๐๔๓-๒๗๐๗๓๐ ในวันและเวลาราชการ

ประกาศ ณ วันที่ ๗ กรกฎาคม พ.ศ. ๒๕๖๗

(นายธีระศักดิ์ ฑีฆายุพันธุ์)

นายกเทศมนตรีนครขอนแก่น

ปลัดเทศบาล.....
ผอ.กองพัสดุ.....
หน.ฝ่าย.....
หน.กลุ่มงาน.....
ผู้พิมพ์.....



เอกสารประกวดราคาจ้างก่อสร้างด้วยการประกวดราคาอิเล็กทรอนิกส์ (e-bidding)

เลขที่ **๗๐/๒๕๖๗**

ประกวดราคาจ้างก่อสร้างโครงการปรับปรุงสนามฟุตบอลภายในโรงเรียนเทศบาลบ้านศรีฐาน ด้วยวิธี

ประกวดราคาอิเล็กทรอนิกส์ (e-bidding)

ตามประกาศ เทศบาลนครขอนแก่น

ลงวันที่ **๓๑ กรกฎาคม ๒๕๖๗**

เทศบาลนครขอนแก่น ซึ่งต่อไปนี้เรียกว่า "เทศบาลนครขอนแก่น" มีความประสงค์จะ  
ประกวดราคาจ้างก่อสร้างโครงการปรับปรุงสนามฟุตบอลภายในโรงเรียนเทศบาลบ้านศรีฐาน ด้วยวิธี  
ประกวดราคาอิเล็กทรอนิกส์ (e-bidding) ด้วยวิธีประกวดราคาอิเล็กทรอนิกส์ (e-bidding) โดยมีข้อเสนอ  
และข้อกำหนดดังต่อไปนี้

๑. เอกสารแนบท้ายเอกสารประกวดราคาอิเล็กทรอนิกส์

- ๑.๑ ร่างรายละเอียดขอบเขตของงานทั้งโครงการ (Terms of Reference : TOR)
- ๑.๒ แบบใบเสนอราคาที่กำหนดไว้ในระบบจัดซื้อจัดจ้างภาครัฐด้วยอิเล็กทรอนิกส์
- ๑.๓ แบบสัญญาจ้างก่อสร้าง
- ๑.๔ แบบหนังสือค้ำประกัน
  - (๑) หลักประกันสัญญา
- ๑.๕ สูตรการปรับราคา
- ๑.๖ บทนิยาม
  - (๑) ผู้ที่มีผลประโยชน์ร่วมกัน
  - (๒) การขัดขวางการแข่งขันอย่างเป็นธรรม
- ๑.๗ แบบบัญชีเอกสารที่กำหนดไว้ในระบบจัดซื้อจัดจ้างภาครัฐด้วยอิเล็กทรอนิกส์
  - (๑) บัญชีเอกสารส่วนที่ ๑
  - (๒) บัญชีเอกสารส่วนที่ ๒
- ๑.๘ แผนการใช้วัสดุที่ผลิตภายในประเทศและแผนการใช้เหล็กที่ผลิตภายในประเทศ
- ๑.๙ แผนการทำงาน

๒. คุณสมบัติของผู้ยื่นข้อเสนอ

- ๒.๑ มีความสามารถตามกฎหมาย
- ๒.๒ ไม่เป็นบุคคลล้มละลาย

๒.๓ ไม่อยู่ระหว่างเลิกกิจการ

๒.๔ ไม่เป็นบุคคลซึ่งอยู่ระหว่างถูกระงับการยื่นข้อเสนอหรือทำสัญญากับหน่วยงานของรัฐไว้ชั่วคราว เนื่องจากเป็นผู้ที่ไม่ผ่านเกณฑ์การประเมินผลการปฏิบัติงานของผู้ประกอบการตามระเบียบที่รัฐมนตรีว่าการกระทรวงการคลังกำหนดตามที่ประกาศเผยแพร่ในระบบเครือข่ายสารสนเทศของกรมบัญชีกลาง

๒.๕ ไม่เป็นบุคคลซึ่งถูกระงับชื่อไว้ในบัญชีรายชื่อผู้ทำงานและได้แจ้งเวียนชื่อให้เป็นผู้ทำงานของหน่วยงานของรัฐในระบบเครือข่ายสารสนเทศของกรมบัญชีกลาง ซึ่งรวมถึงนิติบุคคลที่ผู้ทำงานเป็นหุ้นส่วนผู้จัดการ กรรมการผู้จัดการ ผู้บริหาร ผู้มีอำนาจในการดำเนินงานในกิจการของนิติบุคคลนั้นด้วย

๒.๖ มีคุณสมบัติและไม่มีลักษณะต้องห้ามตามที่คณะกรรมการนโยบายการจัดซื้อจัดจ้าง และการบริหารพัสดุภาครัฐกำหนดในราชกิจจานุเบกษา

๒.๗ เป็นนิติบุคคลผู้มีอาชีพรับจ้างงานที่ประกวดราคาอิเล็กทรอนิกส์ดังกล่าว

๒.๘ ไม่เป็นผู้มีผลประโยชน์ร่วมกันกับผู้ยื่นข้อเสนอรายอื่นที่เข้ายื่นข้อเสนอให้แก่เทศบาลนครขอนแก่น ณ วันประกาศประกวดราคาอิเล็กทรอนิกส์ หรือไม่เป็นผู้กระทำการอันเป็นการขัดขวางการแข่งขันอย่างเป็นธรรมในการประกวดราคาอิเล็กทรอนิกส์ครั้งนี้

๒.๙ ไม่เป็นผู้ได้รับเอกสิทธิ์หรือความคุ้มกัน ซึ่งอาจปฏิเสธไม่ยอมขึ้นศาลไทย เว้นแต่รัฐบาลของผู้ยื่นข้อเสนอได้มีคำสั่งให้สละเอกสิทธิ์และความคุ้มกันเช่นนั้น

๒.๑๐ ผู้ยื่นข้อเสนอต้องมีผลงานก่อสร้างประเภทเดียวกันกับผลงานที่ประกวดราคาจ้าง ก่อสร้างในวงเงินไม่น้อยกว่า ๔๗๐,๐๐๐.๐๐ บาท (สี่แสนเจ็ดหมื่นบาทถ้วน) และเป็นผลงานที่เป็นคู่สัญญาโดยตรงกับหน่วยงานของรัฐ หรือหน่วยงานเอกชนที่ เทศบาลนครขอนแก่น เชื่อถือ

๒.๑๑ กิจการร่วมค้าที่ยื่นข้อเสนอในรูปแบบของ "กิจการร่วมค้า" ต้องมีคุณสมบัติดังนี้  
กรณีที่ข้อตกลงระหว่างผู้เข้าร่วมค้ากำหนดให้ผู้เข้าร่วมค้ารายใดรายหนึ่งเป็นผู้เข้าร่วมค้าหลัก ข้อตกลงระหว่างผู้เข้าร่วมค้าจะต้องมีการกำหนดสัดส่วนหน้าที่และความรับผิดชอบในปริมาณงาน สิ่งของหรือมูลค่าตามสัญญาของผู้เข้าร่วมค้าหลักมากกว่าผู้เข้าร่วมค้ารายอื่นทุกราย

กรณีที่ข้อตกลงระหว่างผู้เข้าร่วมค้ากำหนดให้ผู้เข้าร่วมค้ารายใดรายหนึ่งเป็นผู้เข้าร่วมค้าหลัก กิจการร่วมค่านั้นต้องใช้ผลงานของผู้เข้าร่วมค้าหลักรายเดียวเป็นผลงานของกิจการร่วมค้าที่ยื่นข้อเสนอ

สำหรับข้อตกลงระหว่างผู้เข้าร่วมค้าที่ไม่ได้กำหนดให้ผู้เข้าร่วมค้ารายใดเป็นผู้เข้าร่วมค้าหลัก ผู้เข้าร่วมค้าทุกรายจะต้องมีคุณสมบัติครบถ้วนตามเงื่อนไขที่กำหนดไว้ในเอกสารเชิญชวน หรือหนังสือเชิญชวน

กรณีที่ข้อตกลงระหว่างผู้เข้าร่วมค้ากำหนดให้มีการมอบหมายผู้เข้าร่วมค้ารายใดรายหนึ่งเป็นผู้ยื่นข้อเสนอ ในนามกิจการร่วมค้า การยื่นข้อเสนอดังกล่าวไม่ต้องมีหนังสือมอบอำนาจ

สำหรับข้อตกลงระหว่างผู้เข้าร่วมค้าที่ไม่ได้กำหนดให้ผู้เข้าร่วมค้ารายใดเป็นผู้ยื่น  
ข้อเสนอ ผู้เข้าร่วมค้าทุกรายจะต้องลงลายมือชื่อในหนังสือมอบอำนาจให้ผู้เข้าร่วมค้ารายใดรายหนึ่งเป็นผู้ยื่น  
ข้อเสนอ ในนามกิจการร่วมค้า

๒.๑๒ ผู้ยื่นข้อเสนอต้องลงทะเบียนที่มีข้อมูลถูกต้องครบถ้วนในระบบจัดซื้อจัดจ้างภาครัฐด้วย อิเล็กทรอนิกส์ (Electronic Government Procurement : e-GP) ของกรมบัญชีกลาง

๒.๑๓ ผู้ยื่นข้อเสนอต้องมีมูลค่าสุทธิของกิจการ ดังนี้

(๑) กรณีผู้ยื่นข้อเสนอเป็นนิติบุคคลที่จัดตั้งขึ้นตามกฎหมายไทยซึ่งได้จดทะเบียนเกินกว่า ๑ ปี ต้องมีมูลค่าสุทธิของกิจการ จากผลต่างระหว่างสินทรัพย์สุทธิหักด้วยหนี้สินสุทธิ ที่ปรากฏในงบแสดงฐานะการเงินที่มีการตรวจรับรองแล้ว ซึ่งจะต้องแสดงค่าเป็นบวก ๑ ปีสุดท้ายก่อนวันยื่นข้อเสนอ

(๒) กรณีผู้ยื่นข้อเสนอเป็นนิติบุคคลที่จัดตั้งขึ้นตามกฎหมายไทย ซึ่งยังไม่มีงบแสดงฐานะการเงินกับกรมพัฒนาธุรกิจการค้า ให้พิจารณาการกำหนดมูลค่าของทุนจดทะเบียน โดยผู้ยื่นข้อเสนอจะต้องมีทุนจดทะเบียนที่เรียกชำระมูลค่าหุ้นแล้ว ณ วันที่ยื่นข้อเสนอ ไม่ต่ำกว่า ๑ ล้านบาท

(๓) สำหรับการจัดซื้อจัดจ้างครั้งหนึ่งที่มีวงเงินเกิน ๕๐๐,๐๐๐ บาทขึ้นไป กรณีผู้ยื่นข้อเสนอเป็นบุคคลธรรมดา โดยพิจารณาจากหนังสือรับรองบัญชีเงินฝาก ไม่เกิน ๙๐ วันก่อนวันยื่นข้อเสนอ โดยต้องมีเงินฝากคงเหลือในบัญชีธนาคารเป็นมูลค่า ๑ ใน ๔ ของมูลค่างบประมาณของโครงการหรือรายการที่ยื่นข้อเสนอในแต่ละครั้ง และหากเป็นผู้ชนะการจัดซื้อจัดจ้างหรือเป็นผู้ได้รับการคัดเลือกจะต้องแสดงบัญชีเงินฝากที่มีมูลค่าดังกล่าวอีกครั้งหนึ่งในวันลงนามในสัญญา

(๔) กรณีที่ผู้ยื่นข้อเสนอไม่มีมูลค่าสุทธิของกิจการหรือทุนจดทะเบียน หรือมีแต่ไม่เพียงพอที่จะ เข้ายื่นข้อเสนอ ผู้ยื่นข้อเสนอสามารถขอวงเงินสินเชื่อ โดยต้องมีวงเงินสินเชื่อ ๑ ใน ๔ ของมูลค่างบประมาณของโครงการหรือรายการที่ยื่นข้อเสนอในครั้งนั้น (สินเชื่อที่ธนาคารภายในประเทศ หรือบริษัทเงินทุนหรือบริษัทเงินทุนหลักทรัพย์ที่ได้รับอนุญาตให้ประกอบกิจการเงินทุนเพื่อการพาณิชย์ และประกอบธุรกิจค้าประกันตามประกาศของธนาคารแห่งประเทศไทย ตามรายชื่อบริษัทเงินทุนที่ธนาคารแห่งประเทศไทยแจ้งเวียนให้ทราบ โดยพิจารณาจากยอดเงินรวมของวงเงินสินเชื่อที่สำนักงานใหญ่รับรอง หรือที่สำนักงานสาขารับรอง (กรณีได้รับมอบอำนาจจากสำนักงานใหญ่) ซึ่งออกให้แก่ผู้ยื่นข้อเสนอ นับถึงวันยื่นข้อเสนอไม่เกิน ๙๐ วัน)

(๕) กรณีตาม (๑) - (๔) ยกเว้นสำหรับกรณีดังต่อไปนี้

(๕.๑) กรณีที่ผู้ยื่นข้อเสนอเป็นหน่วยงานของรัฐ

(๕.๒) นิติบุคคลที่จัดตั้งขึ้นตามกฎหมายไทยที่อยู่ระหว่างการฟื้นฟูกิจการตามพระราชบัญญัติล้มละลาย (ฉบับที่ ๑๐) พ.ศ. ๒๕๖๑

(๕.๓) งานจ้างก่อสร้าง ที่กรมบัญชีกลางได้ขึ้นทะเบียนผู้ประกอบการงานก่อสร้างแล้ว และงานจ้างก่อสร้างที่หน่วยงานของรัฐได้มีการจัดทำบัญชีผู้ประกอบการงานก่อสร้างที่มีคุณสมบัติเบื้องต้นไว้แล้ว ก่อนวันที่พระราชบัญญัติการจัดซื้อจัดจ้างและการบริหารพัสดุภาครัฐมีผลใช้บังคับ

๓. หลักฐานการยื่นข้อเสนอ

ผู้ยื่นข้อเสนอจะต้องเสนอเอกสารหลักฐานยื่นมาพร้อมกับการเสนอราคาทางระบบจัดซื้อจัดจ้างภาครัฐด้วยอิเล็กทรอนิกส์ โดยแยกเป็น ๒ ส่วน คือ

๓.๑ ส่วนที่ ๑ อย่างน้อยต้องมีเอกสารดังต่อไปนี้

(๑) ในกรณีผู้ยื่นข้อเสนอเป็นนิติบุคคล

(ก) ห้างหุ้นส่วนสามัญหรือห้างหุ้นส่วนจำกัด ให้ยื่นสำเนาหนังสือรับรองการจดทะเบียนนิติบุคคล บัญชีรายชื่อหุ้นส่วนผู้จัดการ ผู้มีอำนาจควบคุม (ถ้ามี)

(ข) บริษัทจำกัดหรือบริษัทมหาชนจำกัด ให้ยื่นสำเนาหนังสือรับรองการจดทะเบียนนิติบุคคล หนังสือบริคณห์สนธิ บัญชีรายชื่อกรรมการผู้จัดการ ผู้มีอำนาจควบคุม (ถ้ามี) และบัญชีผู้ถือหุ้นรายใหญ่ (ถ้ามี)

(๒) ในกรณีผู้ยื่นข้อเสนอเป็นบุคคลธรรมดาหรือคณะบุคคลที่มีใช้นิติบุคคล ให้ยื่นสำเนาบัตรประจำตัวประชาชนของผู้ยื่น ข้อเสนอข้อตกลงที่แสดงถึงการเข้าเป็นหุ้นส่วน (ถ้ามี) สำเนาบัตรประจำตัวประชาชนของผู้เป็นหุ้นส่วน หรือสำเนาหนังสือเดินทางของผู้เป็นหุ้นส่วนที่มีได้ถือสัญชาติไทย

(๓) ในกรณีผู้ยื่นข้อเสนอเป็นผู้ยื่นข้อเสนอร่วมกันในฐานะเป็นผู้ร่วมค้า ให้ยื่นสำเนาสัญญาของการเข้าร่วมค้า และเอกสารตามที่ระบุไว้ใน (๑) หรือ (๒) ของผู้ร่วมค้า แล้วแต่กรณี

(๔) ผู้ยื่นข้อเสนอต้องแสดงหลักฐานเกี่ยวกับมูลค่าสุทธิของกิจการ ดังนี้

(๔.๑) ในกรณีผู้ยื่นข้อเสนอเป็นนิติบุคคล ให้ยื่นงบแสดงฐานะการเงินที่มีการรับรองแล้ว ๑ ปีสุดท้ายก่อนวันยื่นข้อเสนอ โดยให้ยื่นขณะเข้าเสนอราคา

(๔.๒) ในกรณีผู้ยื่นข้อเสนอเป็นบุคคลธรรมดา ให้ยื่นหนังสือรับรองบัญชีเงินฝาก ไม่เกิน ๙๐ วัน ก่อนวันยื่นข้อเสนอ โดยให้ยื่นขณะเข้าเสนอราคา และจะต้องแสดงหนังสือรับรองบัญชีเงินฝากที่มีมูลค่าดังกล่าวอีกครั้งหนึ่งในวันลงนามในสัญญา

(๔.๓) กรณีที่ผู้ยื่นข้อเสนอไม่มีมูลค่าสุทธิของกิจการและทุนจดทะเบียน หรือมีแต่ไม่เพียงพอที่จะเข้ายื่นข้อเสนอ ให้ยื่นสำเนาหนังสือรับรองวงเงินสินเชื่อ (สินเชื่อที่ธนาคารภายในประเทศหรือบริษัทเงินทุนหรือบริษัทเงินทุนหลักทรัพย์ที่ได้รับอนุญาตให้ประกอบกิจการเงินทุนเพื่อการพาณิชย์และประกอบธุรกิจค้าประกัน ตามประกาศของธนาคารแห่งประเทศไทย ตามรายชื่อบริษัทเงินทุนที่ธนาคารแห่งประเทศไทยแจ้งเวียนให้ทราบ โดยพิจารณาจากยอดเงินรวมของวงเงินสินเชื่อที่สำนักงานใหญ่รับรองหรือที่สำนักงานสาขารับรอง (กรณีได้รับมอบอำนาจจากสำนักงานใหญ่) ซึ่งออกให้แก่ผู้ยื่นข้อเสนอ นับถึงวันยื่นข้อเสนอไม่เกิน ๙๐ วัน)

(๕) สำเนาใบทะเบียนพาณิชย์พร้อมรับรองสำเนาถูกต้อง (ถ้ามี) (ถ้ามี)

(๖) สำเนาใบทะเบียนภาษีมูลค่าเพิ่มพร้อมรับรองสำเนาถูกต้อง (ถ้ามี) (ถ้ามี)

(๗) บัญชีเอกสารส่วนที่ ๑ ทั้งหมดที่ได้ยื่นพร้อมกับการเสนอราคาทางระบบจัดซื้อจัดจ้างภาครัฐด้วยอิเล็กทรอนิกส์ ตามแบบในข้อ ๑.๗ (๑) โดยไม่ต้องแนบในรูปแบบ PDF File (Portable Document Format)

ทั้งนี้ เมื่อผู้ยื่นข้อเสนอดำเนินการแนบไฟล์เอกสารตามบัญชีเอกสารส่วนที่

๑ ครบถ้วน ถูกต้องแล้ว ระบบจัดซื้อจัดจ้างภาครัฐด้วยอิเล็กทรอนิกส์จะสร้างบัญชีเอกสารส่วนที่ ๑ ตามแบบ  
ในข้อ ๑.๗ (๑) ให้โดยผู้ยื่นข้อเสนอไม่ต้องแนบบัญชีเอกสารส่วนที่ ๑ ดังกล่าวในรูปแบบ PDF File (Portable  
Document Format)

### ๓.๒ ส่วนที่ ๒ อย่างน้อยต้องมีเอกสารดังต่อไปนี้

(๑) ในกรณีที่ผู้ยื่นข้อเสนอมอบอำนาจให้บุคคลอื่นกระทำการแทนให้แนบ  
หนังสือมอบอำนาจซึ่งติดอากรแสตมป์ตามกฎหมาย โดยมีหลักฐานแสดงตัวตนของผู้มอบอำนาจและผู้รับ  
มอบอำนาจ ทั้งนี้หากผู้รับมอบอำนาจเป็นบุคคลธรรมดาต้องเป็นผู้ที่บรรลุนิติภาวะตามกฎหมายแล้วเท่านั้น

(๒) สำเนาหนังสือรับรองผลงานก่อสร้าง

(๓) สำเนาใบขึ้นทะเบียนผู้ประกอบการวิสาหกิจขนาดกลางและขนาดย่อม  
(SMEs) (ถ้ามี)

(๔) บัญชีเอกสารส่วนที่ ๒ ทั้งหมดที่ได้ยื่นพร้อมกับการเสนอราคาทางระบบจัด  
ซื้อจัดจ้างภาครัฐด้วยอิเล็กทรอนิกส์ตามแบบในข้อ ๑.๗ (๒) โดยไม่ต้องแนบในรูปแบบ PDF File (Portable  
Document Format)

ทั้งนี้ เมื่อผู้ยื่นข้อเสนอดำเนินการแนบไฟล์เอกสารตามบัญชีเอกสารส่วนที่ ๒  
ครบถ้วน ถูกต้องแล้ว ระบบจัดซื้อจัดจ้างภาครัฐด้วยอิเล็กทรอนิกส์จะสร้างบัญชีเอกสารส่วนที่ ๒ ตามแบบใน  
ข้อ ๑.๗ (๒) ให้โดยผู้ยื่นข้อเสนอไม่ต้องแนบบัญชีเอกสารส่วนที่ ๒ ดังกล่าวในรูปแบบ PDF File (Portable  
Document Format)

## ๔. การเสนอราคา

๔.๑ ผู้ยื่นข้อเสนอต้องยื่นข้อเสนอ และเสนอราคาทางระบบจัดซื้อจัดจ้างภาครัฐด้วย  
อิเล็กทรอนิกส์ตามที่กำหนดไว้ในเอกสารประกวดราคาอิเล็กทรอนิกส์นี้ โดยไม่มีเงื่อนไขใดๆ ทั้งสิ้น และจะต้อง  
กรอกข้อความให้ถูกต้องครบถ้วน พร้อมทั้งหลักฐานแสดงตัวตนและทำการยืนยันตัวตนของผู้ยื่นข้อเสนอ โดย  
ไม่ต้องแนบบใบเสนอราคาในรูปแบบ PDF File (Portable Document Format)

๔.๒ ให้ผู้ยื่นข้อเสนอกรอกรายละเอียดการเสนอราคาในใบเสนอราคาตามแบบ  
เอกสารประกวดราคาจ้างก่อสร้างด้วยวิธีประกวดราคาอิเล็กทรอนิกส์ (e-bidding) ข้อ ๑.๒ ให้ครบถ้วน  
โดยไม่ต้องยื่น ใบแจ้งปริมาณงานและราคาและใบบัญชีรายการก่อสร้าง ในรูปแบบ PDF File (Portable  
Document Format)

ในการเสนอราคาให้เสนอราคาเป็นเงินบาทและเสนอราคาได้เพียงครั้งเดียวและ  
ราคาเดียว โดยเสนอราคารวม หรือราคาต่อหน่วย หรือราคาต่อรายการ ตามเงื่อนไขที่ระบุไว้ท้ายใบเสนอราคา  
ให้ถูกต้อง ทั้งนี้ ราคารวมที่เสนอจะต้องตรงกันทั้งตัวเลขและตัวหนังสือ ถ้าตัวเลขและตัวหนังสือไม่ตรงกัน ให้  
ถือตัวหนังสือเป็นสำคัญ โดยคิดราคารวมทั้งสิ้นซึ่งรวมค่าภาษีมูลค่าเพิ่ม ภาษีอากรอื่น และค่าใช้จ่ายที่ส่ง  
แล้ว

ราคาที่เสนอจะต้องเสนอกำหนดยื่นราคาไม่น้อยกว่า ๑๘๐ วัน ตั้งแต่วันเสนอ  
ราคาโดยภายในกำหนดยื่นราคา ผู้ยื่นข้อเสนอต้องรับผิดชอบราคาที่ตนได้เสนอไว้และจะถอนการเสนอราคา



มิได้

๔.๓ ผู้ยื่นข้อเสนอจะต้องเสนอกำหนดเวลาดำเนินการก่อสร้างแล้วเสร็จไม่เกิน ๖๐ วัน นับถัดจากวันลงนามในสัญญาจ้าง หรือวันที่ได้รับหนังสือแจ้งจาก เทศบาลนครขอนแก่น ให้เริ่มทำงาน

๔.๔ ก่อนเสนอราคา ผู้ยื่นข้อเสนอควรตรวจสอบดูร่างสัญญา ร่างรายละเอียดขอบเขตของงานทั้งโครงการ (Terms of Reference : TOR) ให้ถี่ถ้วนและเข้าใจเอกสารประกวดราคาจ้างอิเล็กทรอนิกส์ทั้งหมดเสียก่อนที่จะตกลงยื่นข้อเสนอตามเงื่อนไขในเอกสารประกวดราคาจ้างอิเล็กทรอนิกส์

๔.๕ ผู้ยื่นข้อเสนอจะต้องยื่นข้อเสนอและเสนอราคาทางระบบจัดซื้อจัดจ้างภาครัฐด้วย อิเล็กทรอนิกส์ในวันที่ ๘ สิงหาคม ๒๕๖๗ ระหว่างเวลา ๑๓.๐๐ น. ถึง ๑๖.๐๐ น. และเวลาในการเสนอราคาให้ถือตามเวลาของระบบจัดซื้อจัดจ้างภาครัฐด้วยอิเล็กทรอนิกส์เป็นเกณฑ์

เมื่อพ้นกำหนดเวลายื่นข้อเสนอและเสนอราคาแล้ว จะไม่รับเอกสารการยื่นข้อเสนอ และการเสนอราคาใดๆ โดยเด็ดขาด

๔.๖ ผู้ยื่นข้อเสนอต้องจัดทำเอกสารสำหรับการเสนอราคาในรูปแบบไฟล์เอกสาร ประเภท PDF File (Portable Document Format) โดยผู้ยื่นข้อเสนอต้องเป็นผู้รับผิดชอบตรวจสอบความครบถ้วน ถูกต้อง และชัดเจนของเอกสาร PDF File ก่อนที่จะยืนยันการเสนอราคา แล้วจึงส่งข้อมูล (Upload) เพื่อเป็นการเสนอราคาให้แก่เทศบาลนครขอนแก่น ผ่านทางระบบจัดซื้อจัดจ้างภาครัฐด้วยอิเล็กทรอนิกส์

๔.๗ คณะกรรมการพิจารณาผลการประกวดราคาอิเล็กทรอนิกส์จะดำเนินการตรวจสอบ คุณสมบัติของผู้ยื่นข้อเสนอแต่ละรายว่า เป็นผู้ยื่นข้อเสนอที่มีผลประโยชน์ร่วมกันกับผู้ยื่นเสนอรายอื่นตามข้อ ๑.๖ (๑) หรือไม่ หากปรากฏว่าผู้ยื่นเสนอรายใดเป็นผู้ยื่นข้อเสนอที่มีผลประโยชน์ร่วมกันกับผู้ยื่นเสนอรายอื่น คณะกรรมการฯ จะตัดรายชื่อผู้ยื่นเสนอราคาที่มีผลประโยชน์ร่วมกันนั้นออกจากการเป็นผู้ยื่นข้อเสนอ

หากปรากฏต่อคณะกรรมการพิจารณาผลการประกวดราคาอิเล็กทรอนิกส์ว่า ก่อนหรือในขณะ ที่มีการพิจารณาข้อเสนอ มีผู้ยื่นเสนอรายใดกระทำการอันเป็นการขัดขวางการแข่งขันอย่างเป็นธรรมตาม ข้อ ๑.๖ (๒) และคณะกรรมการฯ เชื่อว่ามีการกระทำอันเป็นการขัดขวางการแข่งขันอย่างเป็นธรรม คณะกรรมการฯ จะตัดรายชื่อผู้ยื่นเสนอรายนั้นออกจากการเป็นผู้ยื่นข้อเสนอ และเทศบาลนครขอนแก่น จะพิจารณาลงโทษผู้ยื่นเสนอดังกล่าวเป็นผู้ทำงาน เว้นแต่ เทศบาลนครขอนแก่น จะพิจารณาเห็นว่า ผู้ยื่นเสนอรายนั้น มิใช่เป็นผู้ริเริ่มให้มีการกระทำดังกล่าวและได้ให้ความร่วมมือเป็นประโยชน์ต่อการพิจารณาของเทศบาลนครขอนแก่น

๔.๘ ผู้ยื่นข้อเสนอจะต้องปฏิบัติ ดังนี้

- (๑) ปฏิบัติตามเงื่อนไขที่ระบุไว้ในเอกสารประกวดราคาอิเล็กทรอนิกส์
- (๒) ราคาที่เสนอจะต้องเป็นราคาที่รวมภาษีมูลค่าเพิ่ม และภาษีอื่นๆ (ถ้ามี) รวมค่าใช้จ่ายทั้งปวงไว้ด้วยแล้ว
- (๓) ผู้ยื่นข้อเสนอจะต้องลงทะเบียนเพื่อเข้าสู่กระบวนการเสนอราคา ตามวัน

เวลาที่กำหนด

(๔) ผู้ยื่นข้อเสนอจะถอนการเสนอราคาที่เสนอแล้วไม่ได้

(๕) ผู้ยื่นข้อเสนอต้องศึกษาและทำความเข้าใจในระบบและวิธีการเสนอราคา

ด้วยวิธีประกวดราคาอิเล็กทรอนิกส์ ของกรมบัญชีกลางที่แสดงไว้ในเว็บไซต์ [www.gprocurement.go.th](http://www.gprocurement.go.th)

๔.๙ ผู้สัญญาต้องจัดทำแผนการทำงานมาให้ภายใน ๗ วัน นับถัดจากวันลงนามในสัญญา โดยจัดทำแผนการทำงานตามเอกสารแนบท้ายเอกสารประกวดราคาอิเล็กทรอนิกส์ เว้นแต่เป็นกรณีสัญญาที่มีวงเงินไม่เกิน ๕๐๐,๐๐๐ บาท ทั้งนี้ แผนการทำงานให้ถือเป็นเอกสารส่วนหนึ่งของสัญญา

๔.๑๐ ผู้ยื่นข้อเสนอที่เป็นผู้ชนะการเสนอราคาต้องจัดทำแผนการใช้วัสดุที่ผลิตในประเทศและแผนการใช้เหล็กที่ผลิตในประเทศ โดยยื่นให้หน่วยงานของรัฐภายใน ๖๐ วัน นับถัดจากวันลงนามในสัญญา

## ๕. หลักเกณฑ์และสิทธิในการพิจารณา

๕.๑ การพิจารณาผลการยื่นข้อเสนอประกวดราคาอิเล็กทรอนิกส์ครั้งนี้ เทศบาลนครขอนแก่นจะพิจารณาตัดสินโดยใช้หลักเกณฑ์ ราคา

๕.๒ การพิจารณาผู้ชนะการยื่นข้อเสนอ  
กรณีใช้หลักเกณฑ์ราคาในการพิจารณาผู้ชนะการยื่นข้อเสนอ เทศบาลนครขอนแก่น จะพิจารณาจาก ราคารวม

๕.๓ หากผู้ยื่นข้อเสนอรายใดมีคุณสมบัติไม่ถูกต้องตามข้อ ๒ หรือยื่นหลักฐานการยื่นข้อเสนอไม่ถูกต้อง หรือไม่ครบถ้วนตามข้อ ๓ หรือยื่นข้อเสนอไม่ถูกต้องตามข้อ ๔ แล้ว คณะกรรมการพิจารณาผล การประกวดราคาอิเล็กทรอนิกส์จะไม่รับพิจารณาข้อเสนอของผู้ยื่นข้อเสนอรายนั้น เว้นแต่ ผู้ยื่นข้อเสนอรายใดเสนอเอกสารทางเทคนิคหรือรายละเอียดคุณลักษณะเฉพาะของพัสดุที่จะจ้างไม่ครบถ้วน หรือเสนอรายละเอียดแตกต่างไปจากเงื่อนไขที่เทศบาลนครขอนแก่นกำหนดไว้ในประกาศและเอกสารประกวดราคาอิเล็กทรอนิกส์ ในส่วนที่มีสาระสำคัญและความแตกต่างนั้น ไม่มีผลทำให้เกิดการได้เปรียบเสียเปรียบ ต่อผู้ยื่นข้อเสนอรายอื่น หรือเป็นการผิดพลาดเล็กน้อย คณะกรรมการฯ อาจพิจารณาผ่อนปรนการตัดสินคดี ผู้ยื่นข้อเสนอรายนั้น

๕.๔ เทศบาลนครขอนแก่นสงวนสิทธิ์ไม่พิจารณาข้อเสนอของผู้ยื่นข้อเสนอโดยไม่มี การผ่อนผัน ในกรณีดังต่อไปนี้

(๑) ไม่กรอกชื่อผู้ยื่นข้อเสนอในการเสนอราคาทางระบบจัดซื้อจัดจ้าง ด้วยอิเล็กทรอนิกส์

(๒) เสนอรายละเอียดแตกต่างไปจากเงื่อนไขที่กำหนดในเอกสารประกวดราคา อิเล็กทรอนิกส์ที่เป็นสาระสำคัญ หรือมีผลทำให้เกิดความได้เปรียบเสียเปรียบแก่ผู้ยื่นข้อเสนอรายอื่น

๕.๕ ในการตัดสินการประกวดราคาอิเล็กทรอนิกส์หรือในการทำสัญญา คณะกรรมการพิจารณาผลการประกวดราคาอิเล็กทรอนิกส์หรือเทศบาลนครขอนแก่น มีสิทธิให้ผู้ยื่นข้อเสนอชี้แจง

ข้อเท็จจริงเพิ่มเติมได้ เทศบาลนครขอนแก่นมีสิทธิที่จะไม่รับข้อเสนอ ไม่รับราคา หรือไม่ทำสัญญา หากข้อเท็จจริงดังกล่าวไม่เหมาะสมหรือไม่ถูกต้อง

๕.๖ เทศบาลนครขอนแก่นทรงไว้ซึ่งสิทธิที่จะไม่รับราคาต่ำสุด หรือราคาหนึ่งราคาใด หรือราคาที่เสนอทั้งหมดก็ได้ และอาจพิจารณาเลือกจ้างในจำนวน หรือขนาด หรือเฉพาะรายการหนึ่งรายการใด หรืออาจจะยกเลิก การประกวดราคาอิเล็กทรอนิกส์โดยไม่พิจารณาจัดจ้างเลยก็ได้ สุดแต่จะพิจารณา ทั้งนี้เพื่อประโยชน์ของทางราชการเป็นสำคัญ และให้ถือว่าการตัดสินใจของ เทศบาลนครขอนแก่นเป็นเด็ดขาด ผู้ยื่นข้อเสนอจะเรียกร้องค่าใช้จ่าย หรือค่าเสียหายใดๆ มิได้ รวมทั้ง เทศบาลนครขอนแก่นจะพิจารณายกเลิกการประกวดราคาอิเล็กทรอนิกส์และลงโทษผู้ยื่นข้อเสนอเป็นผู้ทำงาน ไม่ว่าจะเป็นผู้ยื่นข้อเสนอที่ได้รับการคัดเลือกหรือไม่ก็ตาม หากมีเหตุที่เชื่อถือได้ว่าผู้ยื่นข้อเสนอกระทำการโดยไม่สุจริต เช่น การเสนอเอกสารอันเป็นเท็จ หรือใช้ข้อมูลคลลธรรมดา หรือนิตินิตบุคคลอื่นมาเสนอราคาแทน เป็นต้น

ในกรณีที่ผู้ยื่นข้อเสนอรายที่เสนอราคาต่ำสุด เสนอราคาต่ำจนคาดหมายได้ว่าไม่อาจดำเนินงานตามเอกสารประกวดราคาอิเล็กทรอนิกส์ได้ คณะกรรมการพิจารณาผลการประกวดราคา อิเล็กทรอนิกส์หรือเทศบาลนครขอนแก่น จะให้ผู้ยื่นข้อเสนออื่นชี้แจงและแสดงหลักฐานที่ทำให้เชื่อได้ว่า ผู้ยื่นข้อเสนอสามารถดำเนินงานตามเอกสารประกวดราคาอิเล็กทรอนิกส์ให้เสร็จสมบูรณ์ หากคำชี้แจงไม่เป็นที่รับฟังได้ เทศบาลนครขอนแก่น มีสิทธิที่จะไม่รับข้อเสนอหรือไม่รับราคาของผู้ยื่นข้อเสนอรายนั้น ทั้งนี้ ผู้ยื่นข้อเสนอดังกล่าวไม่มีสิทธิเรียกร้องค่าใช้จ่ายหรือค่าเสียหายใดๆ จากเทศบาลนครขอนแก่น

๕.๗ ก่อนลงนามในสัญญา เทศบาลนครขอนแก่น อาจประกาศยกเลิกการประกวดราคาอิเล็กทรอนิกส์ หากปรากฏว่ามีกรกระทำที่เข้าลักษณะผู้ยื่นข้อเสนอที่ชนะการประกวดราคา หรือที่ได้รับการคัดเลือกมีผลประโยชน์ร่วมกัน หรือมีส่วนได้เสียกับผู้ยื่นข้อเสนอรายอื่น หรือขัดขวางการแข่งขันอย่างเป็นธรรม หรือสมยอมกันกับผู้ยื่นข้อเสนอรายอื่น หรือเจ้าหน้าที่ในการเสนอราคา หรือสื่อว่ากระทำการทุจริตอื่นใดในการเสนอราคา

๕.๘ หากผู้ยื่นข้อเสนอซึ่งเป็นผู้ประกอบการ SMEs เสนอราคาสูงกว่าราคาต่ำสุดของผู้ยื่นข้อเสนอรายอื่นที่ไม่เกินร้อยละ ๑๐ ให้หน่วยงานของรัฐจัดซื้อจัดจ้างกับผู้ประกอบการ SMEs ดังกล่าว โดยจัดเรียงลำดับผู้ยื่นข้อเสนอซึ่งเป็นผู้ประกอบการ SMEs ซึ่งเสนอราคาสูงกว่าราคาต่ำสุดของผู้ยื่นข้อเสนอรายอื่นไม่เกินร้อยละ ๑๐ ที่จะเรียกมาทำสัญญาไม่เกิน ๓ ราย

ผู้ยื่นข้อเสนอที่เป็นกิจการร่วมค้าที่จะได้สิทธิตามวรรคหนึ่ง ผู้เข้าร่วมค้าทุกราย จะต้องเป็นผู้ประกอบการ SMEs

ทั้งนี้ ผู้ประกอบการ SMEs ที่จะได้แต้มต่อด้านราคาตามวรรคหนึ่ง จะต้องมิวเงินสัญญาสะสมตามปฏิทินรวมกับราคาที่เสนอในครั้งแล้ว มีมูลค่ารวมกันไม่เกินมูลค่าของรายได้ตามขนาดที่ขึ้นทะเบียนไว้กับ สสว.

๕.๙ หากผู้ยื่นข้อเสนอซึ่งมิใช่ผู้ประกอบการ SMEs แต่เป็นบุคคลธรรมดาที่ถือสัญชาติไทยหรือนิตินิตบุคคลที่จัดตั้งขึ้นตามกฎหมายไทยเสนอราคาสูงกว่าราคาต่ำสุดของผู้ยื่นข้อเสนอซึ่งเป็นผู้ประกอบการธรรมดาที่มีได้ถือสัญชาติไทยหรือนิตินิตบุคคลที่จัดตั้งขึ้นตามกฎหมายของต่างประเทศไม่เกินร้อยละ ๓ ให้

จัดซื้อจัดจ้างกับบุคคลธรรมดาที่ถือสัญชาติไทยหรือนิติบุคคลที่จัดตั้งขึ้นตามกฎหมายไทยดังกล่าว

ผู้ยื่นข้อเสนอที่เป็นกิจการร่วมค้าที่จะได้สิทธิตามวรรคหนึ่ง ผู้เข้าร่วมค้าทุกราย จะต้องเป็นบุคคลธรรมดาที่ถือสัญชาติไทยหรือนิติบุคคลที่จัดตั้งขึ้นตามกฎหมายไทย

## ๖. การทำสัญญาจ้างก่อสร้าง

ผู้ชนะการประกวดราคาอิเล็กทรอนิกส์จะต้องทำสัญญาจ้างตามแบบสัญญา ดังระบุในข้อ ๑.๓ หรือทำข้อตกลงเป็นหนังสือกับเทศบาลนครขอนแก่น ภายใน ๗ วัน นับถัดจากวันที่ได้รับแจ้ง และจะต้องวางหลักประกันสัญญาเป็นจำนวนเงินเท่ากับร้อยละ ๕ ของราคาค่าจ้างที่ประกวดราคาอิเล็กทรอนิกส์ ให้เทศบาลนครขอนแก่นยึดถือไว้ในขณะทำสัญญาโดยใช้หลักประกันอย่างหนึ่งอย่างใด ดังต่อไปนี้

### ๖.๑ เงินสด

๖.๒ เช็คหรือตราพท์ที่ธนาคารเซ็นส่งจ่าย ซึ่งเป็นเช็คหรือตราพท์ลงวันที่ที่ใช้เช็คหรือตราพท์นั้น ชำระต่อเจ้าหน้าที่ในวันทำสัญญา หรือก่อนวันนั้นไม่เกิน ๓ วันทำการ

๖.๓ หนังสือค้ำประกันของธนาคารภายในประเทศ ตามตัวอย่างที่คณะกรรมการนโยบายกำหนด ดังระบุในข้อ ๑.๔ (๒) หรือจะเป็นหนังสือค้ำประกันอิเล็กทรอนิกส์ตามวิธีการที่กรมบัญชีกลางกำหนด

๖.๔ หนังสือค้ำประกันของบริษัทเงินทุน หรือบริษัทเงินทุนหลักทรัพย์ที่ได้รับอนุญาตให้ประกอบกิจการเงินทุนเพื่อการพาณิชย์และประกอบธุรกิจค้ำประกันตามประกาศของธนาคารแห่งประเทศไทย ตามรายชื่อบริษัทเงินทุนที่ธนาคารแห่งประเทศไทยแจ้งเวียนให้ทราบ โดยอนุโลมให้ใช้ตามตัวอย่างหนังสือค้ำประกันของธนาคารที่คณะกรรมการนโยบายกำหนด ดังระบุในข้อ ๑.๔ (๒)

### ๖.๕ พันธบัตรรัฐบาลไทย

หลักประกันนี้จะคืนให้ โดยไม่มีดอกเบี้ยภายใน ๑๕ วันนับถัดจากวันที่ผู้ชนะการประกวดราคาอิเล็กทรอนิกส์ (ผู้รับจ้าง) พ้นจากข้อผูกพันตามสัญญาจ้างแล้ว

## ๗. ค่าจ้างและการจ่ายเงิน

เทศบาลนครขอนแก่น จะจ่ายค่าจ้างซึ่งได้รวมภาษีมูลค่าเพิ่มตลอดจนภาษีอากรอื่น ๆ และค่าใช้จ่ายทั้งปวงแล้วให้ โดยถือราคาเหมารวมเป็นเกณฑ์และกำหนดจ่ายเงินเป็นจำนวน ๑ งวด ดังนี้

งวดที่ ๑ (งวดสุดท้าย) เป็นจำนวนเงินในอัตราร้อยละ ๑๐๐% ของค่าจ้าง เมื่อผู้รับจ้างได้ปฏิบัติงาน ดังนี้

- ทำการติดตั้งป้ายโครงการจำนวน ๑ ป้าย แล้วเสร็จ
- ทำงานตามสัญญาทั้งหมดแล้วเสร็จ
- งานทำความสะอาด บริเวณก่อสร้าง เรียบร้อยแล้วเสร็จ ให้แล้วเสร็จภายใน ๖๐ วัน

## ๘. อัตราค่าปรับ

ค่าปรับตามสัญญาจ้างแนบท้ายเอกสารประกวดราคาอิเล็กทรอนิกส์นี้ หรือข้อตกลงจ้างเป็นหนังสือจะกำหนด ดังนี้

๘.๑ กรณีที่ผู้รับจ้างนำงานที่รับจ้างไปจ้างช่วงให้ผู้อื่นทำอีกทอดหนึ่งโดยไม่ได้รับอนุญาตจากเทศบาลนครขอนแก่น จะกำหนดค่าปรับสำหรับการฝ่าฝืนดังกล่าวเป็นจำนวนร้อยละ ๑๐.๐๐ ของวงเงินของงานจ้างช่วงนั้น

๘.๒ กรณีที่ผู้รับจ้างปฏิบัติผิดสัญญาจ้างก่อสร้าง นอกเหนือจากข้อ ๘.๑ จะกำหนดค่าปรับเป็นรายวันเป็นจำนวนเงินตายตัวในอัตราร้อยละ ๐.๑๐ ของราคางานจ้าง

#### ๙. การรับประกันความชำรุดบกพร่อง

ผู้ชนะการประกวดราคาอิเล็กทรอนิกส์ซึ่งได้ทำสัญญาจ้าง ตามแบบ ดังระบุในข้อ ๑.๓ หรือข้อตกลงจ้างเป็นหนังสือแล้วแต่กรณี จะต้องรับประกันความชำรุดบกพร่องของงานจ้างที่เกิดขึ้นภายในระยะเวลา ไม่น้อยกว่า ๑ ปี นับถัดจากวันที่เทศบาลนครขอนแก่นได้รับมอบงาน โดยต้องบริหารจัดการซ่อมแซมแก้ไขให้ใช้การได้ดีดังเดิมภายใน ๑๕ วัน นับถัดจากวันที่ได้รับแจ้งความชำรุดบกพร่อง

#### ๑๐. ข้อสงวนสิทธิในการยื่นข้อเสนอและอื่น ๆ

๑๐.๑ เงินค่าจ้างสำหรับงานจ้างครั้งนี้ ได้มาจากเงินนอกงบประมาณ จากรายได้ของหน่วยงาน

การลงนามในสัญญาจะกระทำได้อต่อเมื่อ เทศบาลนครขอนแก่นได้รับอนุมัติเงินค่าก่อสร้างจากเงินนอกงบประมาณ จากรายได้ของหน่วยงาน

๑๐.๒ เมื่อเทศบาลนครขอนแก่นได้คัดเลือกผู้ยื่นข้อเสนอรายใดให้เป็นผู้รับจ้าง และได้ตกลงจ้าง ตามการประกวดราคาอิเล็กทรอนิกส์แล้ว ถ้าผู้รับจ้างจะต้องส่งหรือนำสิ่งของมาเพื่องานจ้างดังกล่าวเข้ามาจากต่างประเทศ และของนั้นต้องนำเข้ามาโดยทางเรือในเส้นทางที่มีเรือไทยเดินอยู่ และสามารถให้บริการรับขนได้ตามที่รัฐมนตรีว่าการกระทรวงคมนาคมประกาศกำหนด ผู้ยื่นข้อเสนอซึ่งเป็นผู้รับจ้างจะต้องปฏิบัติตามกฎหมายว่าด้วยการส่งเสริมการพาณิชย์ ดังนี้

(๑) แจกการส่งหรือนำสิ่งของดังกล่าวเข้ามาจากต่างประเทศต่อกรมเจ้าท่า ภายใน ๗ วัน นับตั้งแต่วันที่ผู้รับจ้างส่งหรือซื้อของจากต่างประเทศ เว้นแต่เป็นของที่รัฐมนตรีว่าการกระทรวงคมนาคมประกาศยกเว้นให้บรรทุกโดยเรืออื่นได้

(๒) จัดการให้สิ่งของดังกล่าวบรรทุกโดยเรือไทย หรือเรือที่มีสิทธิเช่นเดียวกับเรือไทยจากต่างประเทศมายังประเทศไทย เว้นแต่จะได้รับอนุญาตจากกรมเจ้าท่า ให้บรรทุกสิ่งของนั้น โดยเรืออื่น ที่มีใช้เรือไทย ซึ่งจะต้องได้รับอนุญาตเช่นนั้นก่อนบรรทุกของลงเรืออื่น หรือเป็นของที่รัฐมนตรีว่าการกระทรวงคมนาคมประกาศยกเว้นให้บรรทุกโดยเรืออื่น

(๓) ในกรณีที่ไม่ปฏิบัติตาม (๑) หรือ (๒) ผู้รับจ้างจะต้องรับผิดชอบตามกฎหมายว่าด้วยการส่งเสริมการพาณิชย์

๑๐.๓ ผู้ยื่นข้อเสนอซึ่งเทศบาลนครขอนแก่นได้คัดเลือกแล้ว ไม่ไปทำสัญญาหรือข้อตกลงจ้างเป็นหนังสือภายในเวลาที่กำหนดดังระบุไว้ในข้อ ๗ เทศบาลนครขอนแก่นจะริบหลักประกันการยื่นข้อ

เสนอ หรือเรียกร้องจากผู้ออกหนังสือค้ำประกัน การยื่นข้อเสนอนั้นที่ และอาจพิจารณาเรียกร้องให้ชดใช้ความเสียหายอื่น (ถ้ามี) รวมทั้งจะพิจารณาให้เป็นผู้ทำงาน ตามระเบียบกระทรวงการคลังว่าด้วยการจัดซื้อจัดจ้าง และการบริหารพัสดุภาครัฐ

๑๐.๔ เทศบาลนครขอนแก่น สงวนสิทธิ์ที่จะแก้ไขเพิ่มเติมเงื่อนไข หรือข้อกำหนดในแบบสัญญาหรือข้อตกลงจ้างเป็นหนังสือให้เป็นไปตามความเห็นของสำนักงานอัยการสูงสุด (ถ้ามี)

๑๐.๕ ในกรณีที่เอกสารแนบท้ายเอกสารประกวดราคาอิเล็กทรอนิกส์นี้ มีความขัดหรือแย้งกันผู้ยื่นข้อเสนอมจะต้องปฏิบัติตามคำวินิจฉัยของเทศบาลนครขอนแก่น คำวินิจฉัยดังกล่าวให้ถือเป็นที่สุด และ ผู้ยื่นข้อเสนอไม่มีสิทธิเรียกร้องค่าใช้จ่ายใดๆ เพิ่มเติม

๑๐.๖ เทศบาลนครขอนแก่น อาจประกาศยกเลิกการจัดจ้างในกรณีต่อไปนี้ได้ โดยที่ผู้ยื่นข้อเสนอมจะเรียกร้องค่าเสียหายใดๆ จากเทศบาลนครขอนแก่นไม่ได้

(๑) เทศบาลนครขอนแก่นไม่ได้รับการจัดสรรเงินที่จะใช้ในการจัดจ้างหรือได้รับจัดสรรแต่ไม่เพียงพอที่จะทำการจัดจ้างครั้งนี้ต่อไป

(๒) มีการกระทำที่เข้าลักษณะผู้ยื่นข้อเสนอมที่ขณะการจัดจ้างหรือที่ได้รับการคัดเลือกมี ผลประโยชน์ร่วมกัน หรือมีส่วนได้เสียกับผู้ยื่นข้อเสนอมรายอื่น หรือขัดขวางการแข่งขันอย่างเป็นธรรมหรือสมยอมกันกับผู้ยื่นข้อเสนอมรายอื่น หรือเจ้าหน้าที่ในการเสนอราคา หรือส่อว่ากระทำการทุจริตอื่นใดในการเสนอราคา

(๓) การทำการจัดจ้างครั้งนี้ต่อไปอาจก่อให้เกิดความเสียหายแก่เทศบาลนครขอนแก่น หรือกระทบต่อประโยชน์สาธารณะ

(๔) กรณีอื่นในทำนองเดียวกับ (๑) (๒) หรือ (๓) ตามที่กำหนดในกฎกระทรวงซึ่งออกตามความในกฎหมายว่าด้วยการจัดซื้อจัดจ้างและการบริหารพัสดุภาครัฐ

#### ๑๑. การปรับราคาค่างานก่อสร้าง

การปรับราคาค่างานก่อสร้างตามสูตรการปรับราคาตั้งระบุในข้อ ๑.๕ จะนำมาใช้ในกรณีที่ ค่างานก่อสร้างลดลงหรือเพิ่มขึ้น โดยวิธีการต่อไปนี้

ตามเงื่อนไข หลักเกณฑ์ สูตรและวิธีคำนวณที่ใช้กับสัญญาแบบปรับราคาได้ตามมติ คณะรัฐมนตรีเมื่อวันที่ ๒๒ สิงหาคม ๒๕๓๒ เรื่อง การพิจารณาช่วยเหลือผู้ประกอบการอาชีพงานก่อสร้าง ตามหนังสือสำนักเลขาธิการคณะรัฐมนตรี ที่ นร ๐๒๐๓/ว ๑๐๙ ลงวันที่ ๒๔ สิงหาคม ๒๕๓๒

สูตรการปรับราคา (สูตรค่า K) จะต้องคงที่ที่ระดับที่กำหนดไว้ในวันแล้วเสร็จตามที่กำหนดไว้ในสัญญา หรือภายในระยะเวลาที่เทศบาลนครขอนแก่นได้ขยายออกไป โดยจะใช้สูตรของทางราชการที่ได้ระบุในข้อ ๑.๕

#### ๑๒. มาตรฐานฝีมือช่าง

เมื่อเทศบาลนครขอนแก่นได้คัดเลือกผู้ยื่นข้อเสนอมรายใดให้เป็นผู้รับจ้างและได้ตกลงจ้างก่อสร้าง ตามประกาศนี้แล้วผู้ยื่นข้อเสนอมจะต้องตกลงว่าในการปฏิบัติงานก่อสร้างดังกล่าว ผู้ยื่นข้อเสนอมจะต้องมีและ ใช้ผู้ผ่านการทดสอบมาตรฐานฝีมือช่างหรือผู้ผ่านการทดสอบมาตรฐานฝีมือช่างจาก สถาบันพัฒนาฝีมือ

และแรงงาน หรือผู้มีวุฒิปริญญาตรี ปวช. ปวส. และ ปวท. หรือเทียบเท่าจากสถาบันการศึกษาที่ ก.พ. รับรองให้  
เข้ารับราชการได้ ในอัตราไม่ต่ำกว่าร้อยละ ๑๐ ของแต่ละสาขาช่างแต่ละจะต้องมีจำนวนช่างอย่างน้อย ๑ คน ใน  
แต่ละสาขาช่าง ดังต่อไปนี้

๑๒.๑ นายช่างโยธาระดับ ปวส.

๑๓. การปฏิบัติตามกฎหมายและระเบียบ

ในระหว่างระยะเวลาการก่อสร้าง ผู้ยื่นข้อเสนอที่ได้รับการคัดเลือกให้เป็นผู้รับจ้างต้อง  
ปฏิบัติ ตามหลักเกณฑ์ที่กฎหมายและระเบียบได้กำหนดไว้โดยเคร่งครัด

๑๔. การประเมินผลการปฏิบัติงานของผู้ประกอบการ

เทศบาลนครขอนแก่น สามารถนำผลการปฏิบัติงานแล้วเสร็จตามสัญญาของผู้ยื่นข้อ  
เสนอที่ได้รับการคัดเลือกให้ เป็นผู้รับจ้างเพื่อนำมาประเมินผลการปฏิบัติงานของผู้ประกอบการ

ทั้งนี้ หากผู้ยื่นข้อเสนอที่ได้รับการคัดเลือกไม่ผ่านเกณฑ์ที่กำหนดจะถูกระงับการยื่นข้อ  
เสนอหรือทำสัญญากับเทศบาลนครขอนแก่น ไว้ชั่วคราว

เทศบาลนครขอนแก่น

กรกฎาคม ๒๕๖๗

## ตารางแสดงวงเงินงบประมาณที่ได้รับจัดสรรและราคากลางในงานจ้างก่อสร้าง

1. ชื่อโครงการ  
 ประกวดราคาจ้างก่อสร้างโครงการปรับปรุงสนามฟุตบอลภายในโรงเรียนเทศบาลบ้านศรีฐาน  
 ด้วยวิธีประกวดราคาอิเล็กทรอนิกส์ (e-bidding) / โครงการปรับปรุงสนามฟุตบอลภายในโรงเรียนเทศบาลบ้านศรีฐาน
2. หน่วยงานเจ้าของโครงการ เทศบาลนครขอนแก่น / เทศบาลนครขอนแก่น
3. วงเงินงบประมาณที่ได้รับจัดสรร 1,181,600.00 บาท
4. ลักษณะงาน  
 โดยสังเขป ปรับปรุงซ่อมแซมสนามกีฬา
5. ราคากลางคำนวณ ณ วันที่ 18 ก.ค.67 เป็นเงิน 913,672.96 บาท
6. บัญชีประมาณการราคากลาง
  - 6.1 รายงาน ปร.4
  - 6.2 รายงาน ปร.5 (ก)
  - 6.3 รายงาน ปร.6
  - 6.4 รายงานแสดงผลความจำเป็นรายละเอียดของการสืบ
7. รายชื่อคณะกรรมการกำหนดราคากลาง:
  - 7.1 ทศพล วงศ์อาษา ประธานกรรมการกำหนดราคากลาง ผู้อำนวยการสำนักช่าง
  - 7.2 ธวัชชัย วนาพิทักษ์กุล กรรมการกำหนดราคากลาง ผู้อำนวยการส่วนควบคุมการก่อสร้างอาคารและผังเมือง
  - 7.3 ศุภวัตร นามคำ กรรมการกำหนดราคากลาง สถาปนิกชำนาญการ
  - 7.4 กมลศักดิ์ แก้วมาตย์ กรรมการกำหนดราคากลาง หัวหน้าฝ่ายแบบแผนและก่อสร้าง
  - 7.5 ธนะชัย หิมะธนะสุวรรณ กรรมการกำหนดราคากลาง ผู้ช่วยสถาปนิก



แบบสรุปราคากลางงานก่อสร้างอาคาร

ชื่อโครงการ/งานก่อสร้าง      ประกวดราคาจ้างก่อสร้างโครงการปรับปรุงสนามฟุตบอลภายในโรงเรียนเทศบาลบ้านศรีฐาน ด้วยวิธีประกวดราคาอิเล็กทรอนิกส์ (e-bidding)/โครงการปรับปรุงสนามฟุตบอลภายในโรงเรียนเทศบาลบ้านศรีฐาน

สถานที่ก่อสร้าง      ตำบล      ในเมือง      อำเภอ      เมืองขอนแก่น      จังหวัด      ขอนแก่น

แบบเลขที่

หน่วยงานเจ้าของโครงการ/งานก่อสร้าง      เทศบาลนครขอนแก่น เทศบาลนครขอนแก่น

แบบ ปร. 4 และ ปร. 5 ที่แบบ      มีจำนวน

จำนวนราคากลาง      เมื่อวันที่

ลำดับที่	รายการ	ค่าก่อสร้าง	หมายเหตุ
1	งานปรับปรุงสนามฟุตบอลเดิม จำนวน 1.000 หล่งละ 913,672.96 บาท	913,672.96	
สรุป	ราคากลาง (..... ถ้าแสนหนึ่งหมื่นสามพันหกร้อยเจ็ดสิบสองบาทเก้าสิบหกสตางค์.....)	913,672.96	

หน่วย : บาท

แบบสรุปราคากลางงานก่อสร้างอาคาร

ชื่อโครงการ/งานก่อสร้าง ประกวดราคาจ้างก่อสร้างโครงการปรับปรุงสนามฟุตบอลภายในโรงเรียนเทศบาลบ้านศรีฐาน ด้วยวิธีประกวดราคาอิเล็กทรอนิกส์ (e-bidding)/โครงการปรับปรุงสนามฟุตบอลภายในโรงเรียนเทศบาลบ้านศรีฐาน

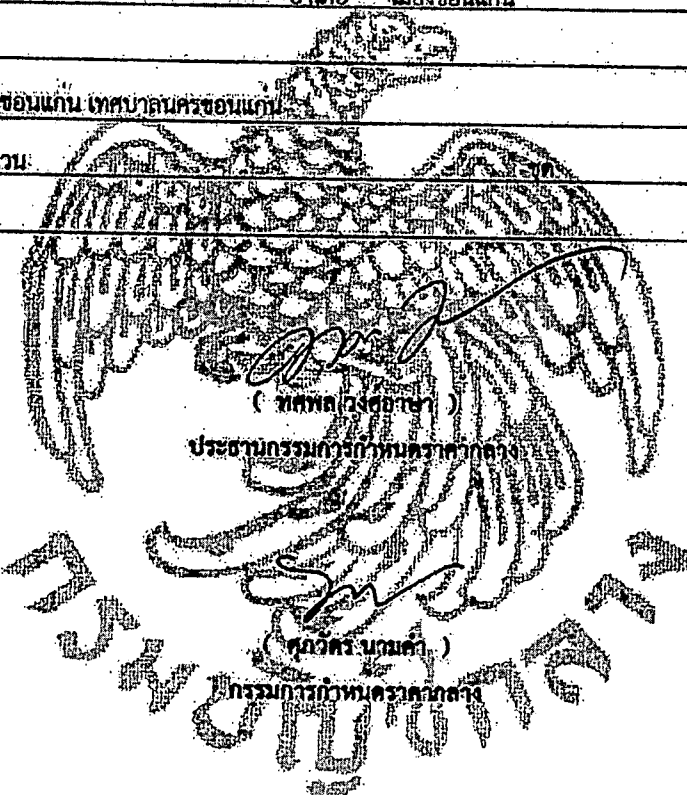
สถานที่ก่อสร้าง ตำบล ในเมือง อำเภอ เมืองขอนแก่น จังหวัด ขอนแก่น

แบบเลขที่ \_\_\_\_\_

หน่วยงานเจ้าของโครงการ/งานก่อสร้าง เทศบาลนครขอนแก่น เทศบาลนครขอนแก่น

แบบ ปร. 4 และ ปร. 5 ที่แบบ มีจำนวน \_\_\_\_\_

จำนวนราคากลาง เมื่อวันที่ \_\_\_\_\_



*(Signature)*  
 ( อวิชชัย วนาทีกษัตริย์กุล )  
 กรรมการกำหนดราคากลาง

*(Signature)*  
 ( กมลศักดิ์ แก้วมาตย์ )  
 กรรมการกำหนดราคากลาง

แบบสรุปราคากลางงานก่อสร้างอาคาร

ชื่อโครงการ/งานก่อสร้าง: ประกวดราคาจ้างก่อสร้างโครงการปรับปรุงสนามฟุตบอลภายในโรงเรียนเทศบาลบ้านศรีฐาน ด้วยวิธีประกวดราคาอิเล็กทรอนิกส์ (e-bidding)/โครงการปรับปรุงสนามฟุตบอลภายในโรงเรียนเทศบาลบ้านศรีฐาน

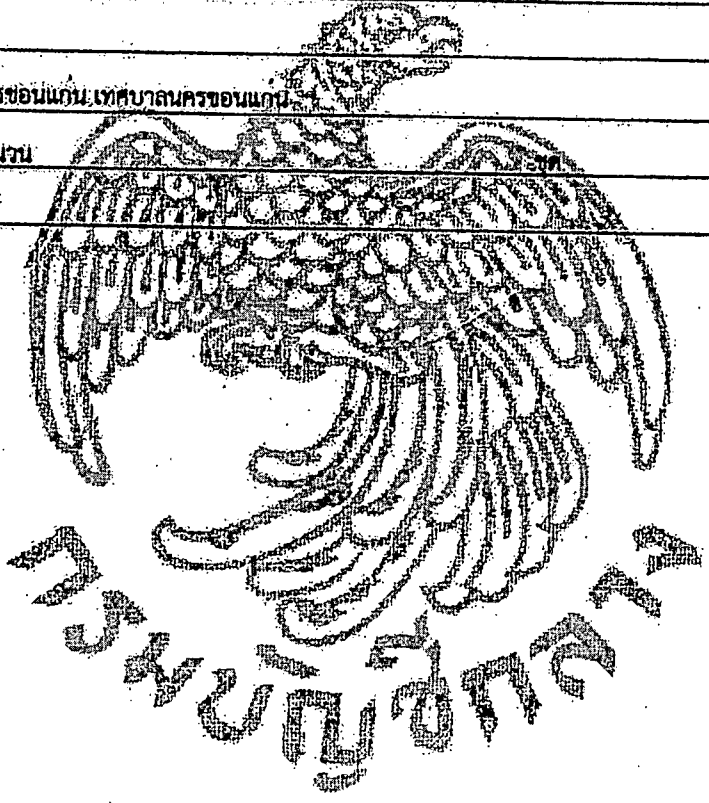
สถานที่ก่อสร้าง: ตำบล โพนเมือง อำเภอ เมืองขอนแก่น จังหวัด ขอนแก่น

แบบเลขที่ \_\_\_\_\_

หน่วยงานเจ้าของโครงการ/งานก่อสร้าง: เทศบาลนครขอนแก่น เทศบาลนครขอนแก่น

แบบ ปร. 4 และ ปร. 5 ที่แนบ: มีจำนวน

จำนวนราคากลาง: เมื่อวันที่



*Jalla*  
 ( อดิษฐ์ หิมะอนุสุวรรณ )  
 กรรมการกำหนดราคากลาง

แบบสรุปค่าก่อสร้าง

กลุ่มงาน/งาน งานปรับปรุงสนามฟุตบอลเดิม

ชื่อโครงการ/งานก่อสร้าง ประกาศราคาจ้างก่อสร้างโครงการปรับปรุงสนามฟุตบอลภายในโรงเรียนเทศบาลบ้านศรีฐาน ด้วยวิธีประกวดราคาอิเล็กทรอนิกส์ (e-bidding)/โครงการปรับปรุงสนามฟุตบอลภายในโรงเรียนเทศบาลบ้านศรีฐาน

สถานที่ก่อสร้าง ตำบล เมือง อำเภอ จังหวัด ชอนแกบ

แบบเลขที่

หน่วยงานเจ้าของโครงการ/งานก่อสร้าง เทศบาลนครชอนแกบ / เทศบาลนครชอนแกบ

แบบ ปร. 4 ที่แบบ มีจำนวน 3 หนา

คำนวณราคากลาง เมื่อวันที่

หน่วย : บาท

ลำดับที่	รายงาน	คำนวณต้นทุน	Factor F	ค่าก่อสร้าง	หมายเหตุ
1	งานปรับปรุงสนามฟุตบอลเดิม	698,473.33	1.3081	913,672.96	
			รวมค่าก่อสร้าง	913,672.96	

ขนาดหรือเนื้อที่อาคารจำนวน 510.00 ตารางเมตร เฉลี่ย 1,791.51 บาท/ตารางเมตร  
 หมายเหตุ : แสดงแบบสรุปค่าก่อสร้าง รวม 913,672.96 บาท คอ 1 หน่วย

กลมงาน/งาน                      งานปรับปรุงสนามฟุตบอลเดิม  
 ชื่อโครงการ/งานก่อสร้าง      ประกวดราคาจ้างก่อสร้างโครงการปรับปรุงสนามฟุตบอลภายในโรงเรียนเทศบาลบ้านศรีฐาน ด้วยวิธีประกวดราคาอิเล็กทรอนิกส์ (e-bidding)/โครงการปรับปรุงสนามฟุตบอลภายในโรงเรียนเทศบาลบ้านศรีฐาน  
 สถานที่ก่อสร้าง                      ตำบล                      ในเมือง                      อำเภอ                      เมืองขอนแก่น                      จังหวัด                      ขอนแก่น  
 แบบเลขที่  
 หน่วยงานเจ้าของโครงการ/งานก่อสร้าง      เทศบาลนครขอนแก่น/เทศบาลนครขอนแก่น  
 แบบ ปร. 4 ที่แบบ      มีจำนวน                      3                      หน้า  
 คำนวณราคากลาง                      เมื่อวันที่

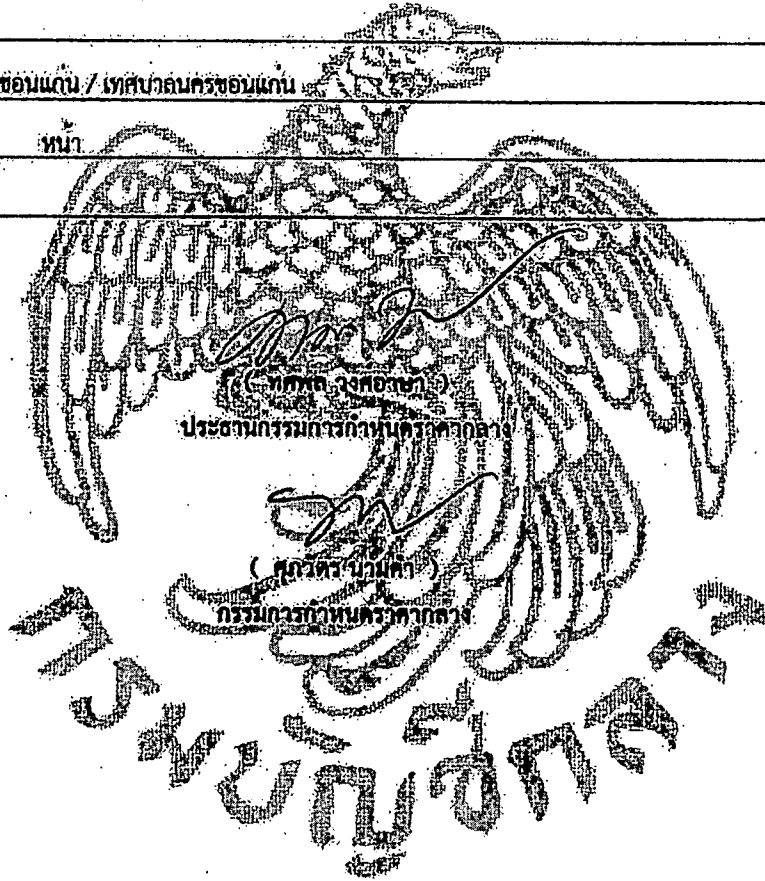
หน่วย : บาท

ลำดับที่	รายการ	ปริมาณ	Factor F	ค่าก่อสร้าง	หมายเหตุ
	เงื่อนไขการให้ตาราง Factor F				
	เงินล่วงหน้าจ่าย	0 %			
	เงินประกันผลงานหัก	0 %			
	คอกเบี้ยเงินกู้	7 %			
	ภาษีมูลค่าเพิ่ม	7 %			
				รวมค่าก่อสร้าง	
				913,672.96	

ขนาดหรือเนื้อที่อาคารจำนวน      510.00 ตารางเมตร โดย      1,791.51 บาท/ตารางเมตร  
 หมายเหตุ : แลคงแบบสรุปค่าก่อสร้าง รวม      913,672.96      บาท ต่อ 1 หน่วย

แบบสรุปค่าก่อสร้าง

ชื่อโครงการ/งานก่อสร้าง ประกวดราคาจ้างก่อสร้างโครงการปรับปรุงสนามฟุตบอลภายในโรงเรียนเทศบาลบ้านศรีฐาน ด้วยวิธีประกวดราคาอิเล็กทรอนิกส์ (e-  
bidding)/โครงการปรับปรุงสนามฟุตบอลภายในโรงเรียนเทศบาลบ้านศรีฐาน  
 สถานที่ก่อสร้าง ตำบลในเมือง อำเภอเมืองขอนแก่น จังหวัดขอนแก่น  
 แบบเลขที่ \_\_\_\_\_  
 หน่วยงานเจ้าของโครงการ/งานก่อสร้าง เทศบาลนครขอนแก่น / เทศบาลนครขอนแก่น  
 แบบ ปร. 4 ที่แบบ มีจำนวน 3 หน้า  
 จำนวนราคากลาง เมื่อวันที่ \_\_\_\_\_



*yo*  
 ( ชวชัย รานวิทักษ์กุล )  
 กรรมการกำหนดราคากลาง

*Jiki*  
 ( ธนะชัย หิมาธนะสุวรรณ )  
 กรรมการกำหนดราคากลาง

*[Signature]*  
 ( กมลศักดิ์ แก้วมาศย์ )  
 กรรมการกำหนดราคากลาง

แบบแสดงรายการ ปริมาณงาน และราคา

กลุ่มงาน/งาน งานปรับปรุงสนามฟุตบอลเดิม

ชื่อโครงการ/งานก่อสร้าง ประมวลราคาจ้างก่อสร้างโครงการปรับปรุงสนามฟุตบอลภายในโรงเรียนเทศบาลบ้านศรีฐาน ด้วยวิธีประมวลราคาอิเล็กทรอนิกส์ (e-bidding) /

สถานที่ก่อสร้าง ตำบล โนนเมือง อำเภอเมืองขอนแก่น จังหวัด ขอนแก่น แบบเลขที่

หน่วยงานเจ้าของโครงการ/งานก่อสร้าง เทศบาลนครขอนแก่น / เทศบาลนครขอนแก่น

คำนวณราคากลางโดย คณะกรรมการกำหนดราคากลาง เมื่อวันที่

ลำดับที่	รายการ	จำนวน	หน่วย	ค่าวัสดุ		ค่าแรงงาน		รวมค่าวัสดุและแรงงาน	หมายเหตุ
				ราคาต่อหน่วย	จำนวนเงิน	ราคาต่อหน่วย	จำนวนเงิน		
1	งานซ่อมแซมสนาม		รวม					583,898.30	
2	งานซ่อมแซมรั้วและเสาโครงเหล็ก		รวม					47,881.99	
3	งานอื่นๆ		รวม					66,693.04	
รวมค่าวัสดุและค่าแรงงานเป็นเงินประมาณ								698,473.33	

หมายเหตุ : แสดงรายการปริมาณ และราคารวม 698,473.33 บาท ต่อ 1 หน่วย

ทศพล วงศ์อาษา  
26 มิถุนายน 2567 11:08:04

แบบแสดงรายการ ปริมาณงาน และราคา

หน่วย : บาท

ลำดับที่	รายการ	จำนวน	หน่วย	ค่าวัสดุ		ค่าแรงงาน		รวมค่าวัสดุ และแรงงาน	หมายเหตุ
				ราคาต่อหน่วย	จำนวนเงิน	ราคาต่อหน่วย	จำนวนเงิน		
1	งานซ่อมแซมสนาม								
	- รื้อแผ่นหญ้าเทียมเดิม	510.000	ตร.ม.	0.00	0.00	15.00	7,650.00	7,650.00	
	- ปลูกหญ้าเทียมพร้อมหญ้าสีเส้นสนาม หน้า 5 ซม. พร้อมติดตั้งและวัสดุเดิม	510.000	ตร.ม.	800.00	408,000.00	0.00	0.00	408,000.00	
	- ตาข่ายไนลอน ขนาดตาไม่น้อยกว่า 4"x4" # ขนาด สก.ไม่น้อยกว่า 1.8 ซม.	1586.000	ตร.ม.	79.48	125,991.84	23.83	37,797.55	163,789.39	
	- เชือกไนลอนโดยรอบสนาม ขนาด:สก.ไม่น้อยกว่า 8 มม. สำหรับยึดแนวตาข่าย	1,011.780	ม.	3.39	3,429.93	1.02	1,028.98	4,458.91	
	รวมค่างานซ่อมแซมสนาม			882.83	537,421.77	39.85	46,476.53	583,898.30	
2	งานซ่อมแซมรั้วและเสาโครงเหล็ก								
- รื้อลวดตาข่ายเหล็กเดิม	187.800	ตร.ม.	0.00	0.00	10.00	1,878.00	1,878.00		



แบบแสดงรายการ ปริมาณงาน และราคา

หน่วย : บาท

ลำดับที่	รายการ	จำนวน	หน่วย	ค่าวัสดุ		ค่าแรงงาน		รวมค่าวัสดุ และแรงงาน	หมายเหตุ
				ราคาต่อหน่วย	จำนวนเงิน	ราคาต่อหน่วย	จำนวนเงิน		
	ลวดตาข่ายขึ้นรูปด้วยการถักแบบตาสี่เหลี่ยมขนมเปียกปูน ช่องตาข่าย 2" ลวดหนา 3.00 มม.	137.800	ตร.ม.	140.70	20,789.46	33.21	6,236.84	27,026.30	
	- ทาสีกันสนิม	137.420	ตร.ม.	64.59	8,875.95	35.00	4,809.70	13,685.65	
	- ชักลอกสีน้ำมันเดิม	137.420	ตร.ม.	15.51	2,131.68	23.00	3,160.66	5,292.04	
	<b>รวมค่างานซ่อมแซมรั้วและเสาโครงเหล็ก</b>			<b>190.80</b>	<b>21,796.79</b>	<b>101.21</b>	<b>16,085.20</b>	<b>47,881.99</b>	
3	งานอื่นๆ								
	- สแตนที่นั่งเหล็ก ยาว 3 เมตร	4.000	ตัว	16,673.26	66,693.04	0.00	0.00	66,693.04	
	<b>รวมค่างานอื่นๆ</b>			<b>16,673.26</b>	<b>66,693.04</b>	<b>0.00</b>	<b>0.00</b>	<b>66,693.04</b>	
<b>รวมค่าวัสดุ และแรงงาน</b>								<b>698,473.33</b>	





สำนักช่าง  
เทศบาลนครขอนแก่น

หมายเหตุ

- แบบอาจปรับเปลี่ยนได้ตามความเหมาะสม โดยได้รับความเห็นชอบจากคณะกรรมการสงวนที่ดิน
- มิติต่างๆที่หน่วยเป็นเมตร ยกเว้นไม้กำกับแต่เป็นข้างขึ้น
- ให้ผู้รับจ้างขออนุมัติใช้วัสดุก่อสร้างก่อนดำเนินการก่อสร้างต่อคณะกรรมการสงวนที่ดิน
- ให้ผู้รับจ้างก่อสร้างปฏิบัติตามแบบมาตรฐานเทศบาลนครขอนแก่น ไม่น้อยกว่า 1 บัญ

เขียน - ศำวราจ

สถาปนิก

วิศวกร

หน.ฝ.แบบแผนฯ

ผ.ส่วนควบคุมอาคารและผังเมือง

ผ.ส่วนผังเมือง

ปลัดเทศบาล

อนุมัติ

นายกเทศมนตรี

แบบก่อสร้าง

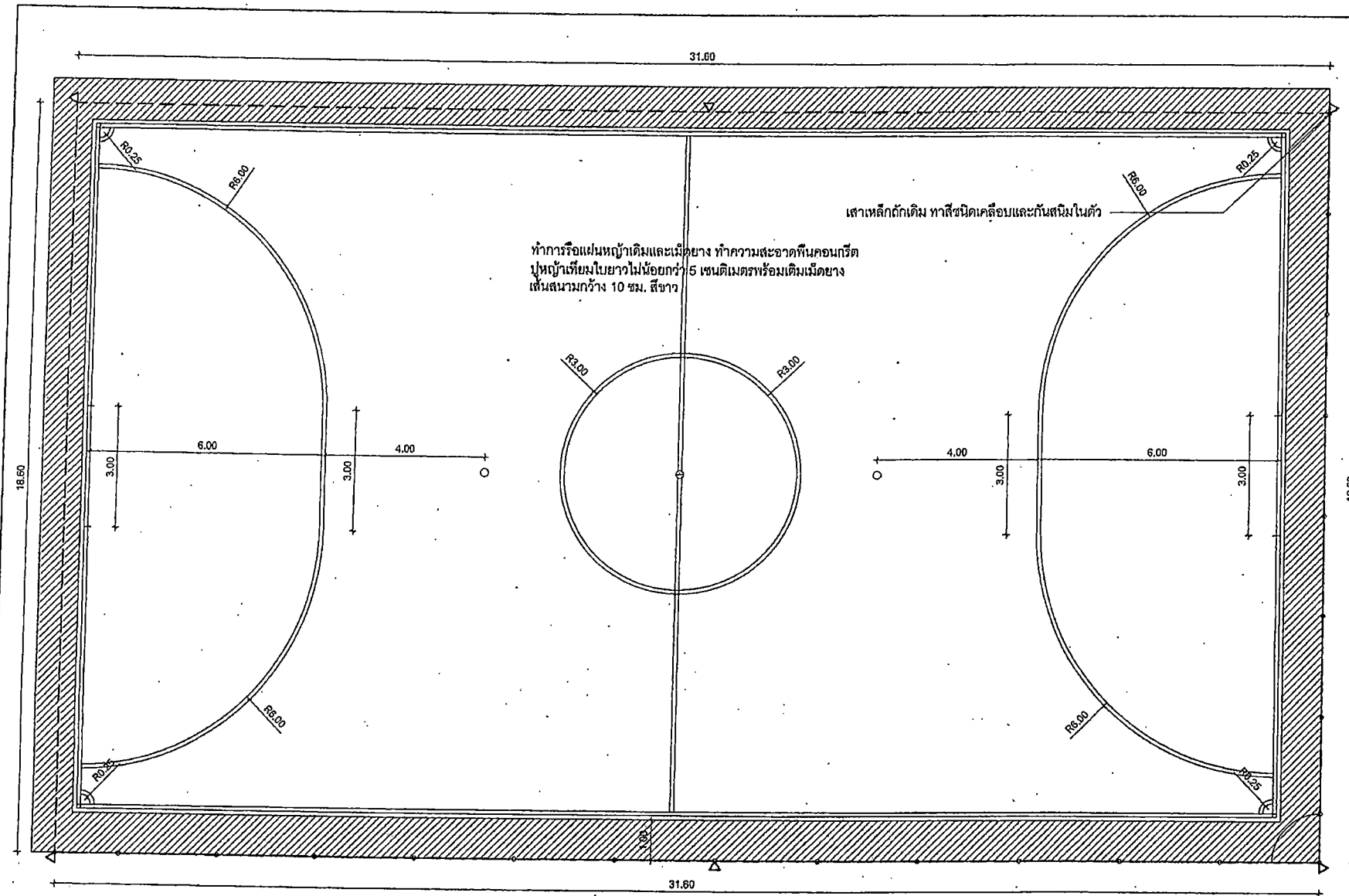
โครงการปรับปรุงสนามฟุตบอล ภายในโรงเรียนเทศบาลบ้านศรีฐาน

แบบเลขที่

แผ่นที่ 2

ทล. 089 /2567 รวม 3 แผ่น

มีนาคม 2567



ทำการรีดแผ่นหญ้าเทียมและเม็ดยาง ทำความสะอาดพื้นคอนกรีต  
ปูหญ้าเทียมในยาวไม่น้อยกว่า 5 เซนติเมตรพร้อมเติมเม็ดยาง  
เส้นสนามกว้าง 10 ซม. สีขาว

เสาเหล็กดัดกลม ทาสีชนิดเคลือบและกันสนิมในตัว

△ โครงสร้างเสาเหล็กดัดกลม ทาสีชนิดเคลือบและกันสนิมในตัว  
แนวรั้วคาน้ำโครงสร้างเสาเหล็กดัดกลม ทำการซ่อมแซม โดยการใช้คาน้ำรั้ว  
เหล็กดัดใหม่ และติดตั้งใหม่ หันทิศทางไปไม่น้อยกว่า 441 ตารางเมตร  
และทาสีโครงสร้างเหล็กดัดเคลือบและกันสนิมในตัว

พื้นี่ถาวรคอนกรีตค้ำ

คุณสมบัติหญ้าเทียม

- ใบหญ้ายาวไม่น้อยกว่า 50 ± 1 mm.
- ความกว้างแฉกหญ้าไม่เกิน 5/8"
- ปริมาณเส้นใย ไม่น้อยกว่า 10,000 Dtex
- ความหนาแน่นไม่น้อยกว่า 8,190 กรัม/ตร.ม.
- ได้รับมาตรฐานจาก FIFA และมีหนังสือรับรองแสดงผ่านการทดสอบมาตรฐานจาก FIFA



ผังบริเวณก่อสร้างสนามฟุตบอล ร.ร.เทศบาลบ้านศรีฐาน  
scale 1: 100



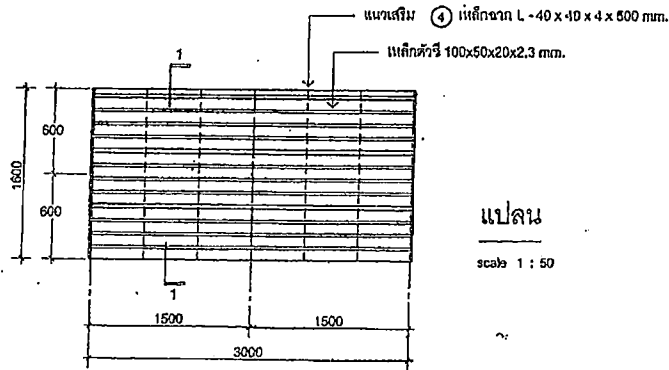


สำนักช่าง  
เทศบาลนครขอนแก่น

**หมายเหตุ**

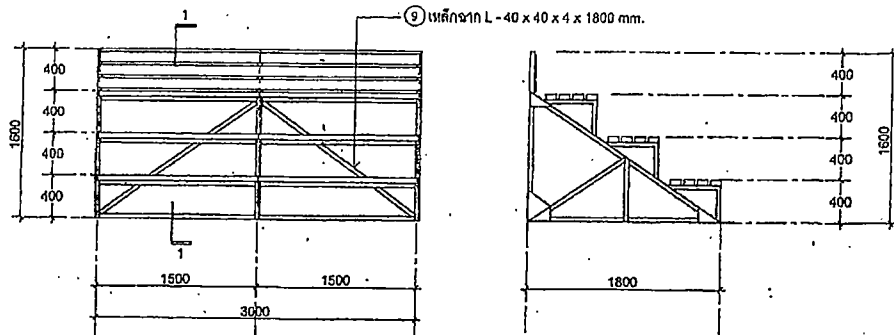
- แบบอาจมีเปลี่ยนแปลงได้หากความเหมาะสม โดยได้รับอนุญาตเป็นรองจากคณะกรรมการการขุด
- มีสิ่งต่างๆที่หน่วยเป็นเมตร
- กรณีไม่ได้กำหนดเป็นข้อข้างขึ้น
- ให้ผู้ใช้ช่างขุดมีผู้ใช้ทุกก่อสร้างก่อนดำเนินการก่อสร้างต่อคณะกรรมการการขุด
- ให้ผู้ใช้ช่างก่อสร้างนำโครงการแบบมาตรวจเห็นความเหมาะสมไม่น้อยกว่า 1 นาที

ลำดับ	ชนิด	ขนาด	จำนวน/ตัว
①	เหล็กแผ่น	200 x 136 x 242 Thk.3 mm.	18
②	เหล็กแผ่น	206 x 140 x 250 Thk.3 mm.	6
③	เหล็กฉาก	2L - 40 x 40 x 4 x 600	3
④	เหล็กฉาก	L - 40 x 40 x 4 x 500	9
⑤	เหล็กฉาก	L - 40 x 40 x 4 x 300	8
⑥	เหล็กฉาก	2L - 40 x 40 x 4 x 1100	3
⑦	เหล็กฉาก	2L - 40 x 40 x 4 x 1220	3
⑧	เหล็กฉาก	2L - 40 x 40 x 4 x 1800	3
⑨	เหล็กฉาก	2L - 40 x 40 x 4 x 1800	3
⑩	เหล็กฉาก	L - 40 x 40 x 4 x 1460	22
⑪	เหล็กฉาก	L - 40 x 40 x 4 x 1800	2



**แปลน**

scale 1 : 50



**รูปด้านหน้า**

scale 1 : 50

**รูปด้านข้าง**

scale 1 : 50

**รูปตัด 1-1**

scale 1 : 50

**แบบน้ำนิ่งโครงสร้างเหล็ก**

scale 1 : 50

หมายเหตุ - งานเหล็กให้ทำความสะดวกความไว้วางใจและหาสีชนิดเคลือบและกันสนิมในตัวให้ทำไม่น้อยกว่า 2 รอบ

- ทำการก่อสร้างจำนวน 4 ตัว

เขียน - อาจารย์	
สถาปนิก	
วิศวกร	
หน.ฝ.แบบแผนฯ	
ผ.ส่วนควบคุมอาคารเขตเมือง	
ผ.สำนักช่าง	
ปลัดเทศบาล	
อนุมัติ	
นายกเทศมนตรี	

แบบก่อสร้าง  
โครงการปรับปรุงสนามฟุตบอล  
ภายในโรงเรียนเทศบาลบ้านศรีฐาน

แบบเลขที่	แผ่นที่ 4
กส. 089 /2567	รวม 6. แผ่น

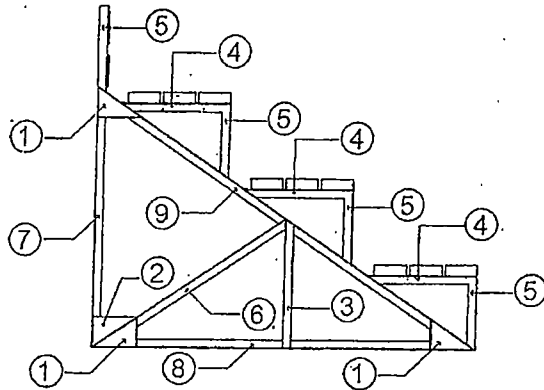
มีนาคม-2567



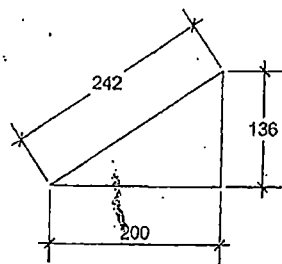
สำนักช่าง  
เทศบาลนครขอนแก่น

หมายเหตุ

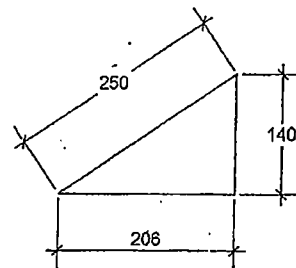
- แบบอาจปรับเปลี่ยนได้ตามความเหมาะสม โดยได้รับความเห็นชอบจากคณะกรรมการฯ
- วัสดุส่วนใหญ่เป็นเหล็ก
- วัสดุส่วนใหญ่เป็นเหล็ก
- กรณีเป็นได้ทำแบบเป็นแบบ
- ให้ผู้รับจ้างขอใบให้วิศวกรก่อสร้างก่อนดำเนินการก่อสร้างเพื่อคณะกรรมการฯ อนุมัติ
- ให้ผู้รับจ้างก่อสร้างภายใต้โครงการความแบบ
- มาตรฐานเทศบาลนครขอนแก่น
- ไม่น้อยกว่า 1 ปี



ตำแหน่ง	ชนิด	ขนาด	จำนวน/ตัว
①	เหล็กแผ่น	200 x 136 x 242 Thk.3 mm.	18
②	เหล็กแผ่น	206 x 140 x 250 Thk.3 mm.	6
③	เหล็กฉาก	2L - 40 x 40 x 4 x 600	3
④	เหล็กฉาก	L - 40 x 40 x 4 x 600	9
⑤	เหล็กฉาก	L - 40 x 40 x 4 x 300	8
⑥	เหล็กฉาก	2L - 40 x 40 x 4 x 1100	3
⑦	เหล็กฉาก	2L - 40 x 40 x 4 x 1220	3
⑧	เหล็กฉาก	2L - 40 x 40 x 4 x 1800	3
⑨	เหล็กฉาก	2L - 40 x 40 x 4 x 1800	3
⑩	เหล็กฉาก	L - 40 x 40 x 4 x 1480	22
⑪	เหล็กฉาก	L - 40 x 40 x 4 x 1800	2



①



②

แบบขยายชิ้นส่วน

scale 1 : 25

เขียน - สำนาง

สถาปนิก

วิศวกร

หน.ฝ.แบบแผนฯ

ผอ.ส่วนควบคุมอาคารและผังเมือง

ผอ.สำนักช่าง

ปลัดเทศบาล

อนุมัติ

นายกเทศมนตรี

แบบก่อสร้าง

โครงการปรับปรุงถนนที่ตัด  
ภายในเมืองเทศบาลบ้านชีวาน

แบบเลขที่

กส. 089 /2567

แผ่นที่ 5

รวม 6 แผ่น

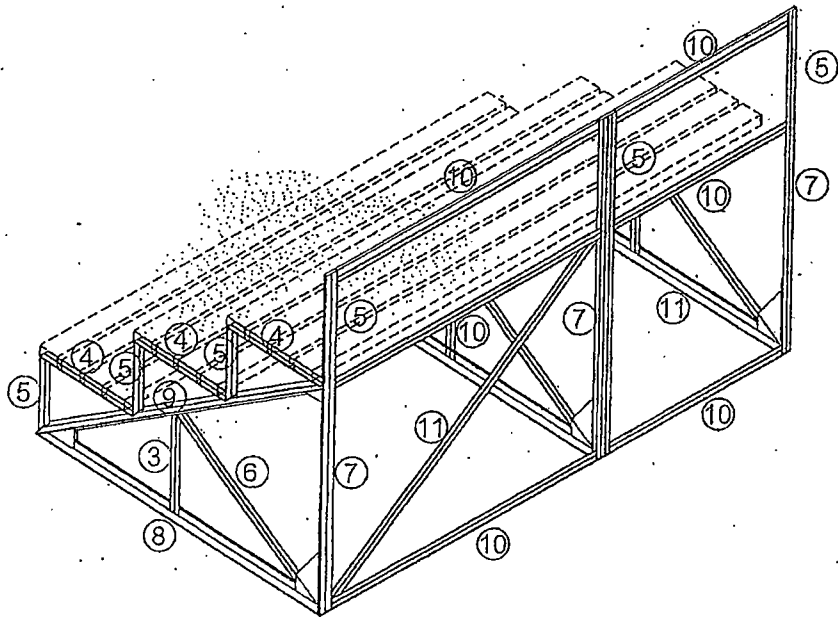
มีนาคม 2567



สำนักงาน  
เทศบาลนครขอนแก่น

หมายเหตุ

- แบบอาจปรับเปลี่ยนได้ตามความเหมาะสม โดยได้รับความเห็นชอบจากคณะกรรมการสาธารณสุข
- มีค่าใช้จ่ายหน้าแปลนหรือกรณีไม่ได้กำหนดเป็นอย่างอื่น
- ให้ผู้รับจ้างหรือผู้ปฏิบัติงานก่อสร้างก่อนดำเนินการก่อสร้างต้องระมัดระวังการวางคาน้ำทิ้ง
- ให้ผู้รับจ้างก่อสร้างปฏิบัติตามมาตรฐานความปลอดภัยในการทำงาน ไม่ดื่มสุรา 1 ปี



แบบขยายชิ้นส่วน ISOMETRIC

scale 1 : 25

ตำแหน่ง	ชนิด	ขนาด	จำนวน/ตัว
①	เหล็กเส้น	200 x 136 x 242 Thk.3 mm.	18
②	เหล็กเส้น	206 x 140 x 250 Thk.3 mm.	6
③	เหล็กฉาก	2L - 40 x 40 x 4 x 800	3
④	เหล็กฉาก	L - 40 x 40 x 4 x 500	9
⑤	เหล็กฉาก	L - 40 x 40 x 4 x 300	8
⑥	เหล็กฉาก	2L - 40 x 40 x 4 x 1100	3
⑦	เหล็กฉาก	2L - 40 x 40 x 4 x 1220	3
⑧	เหล็กฉาก	2L - 40 x 40 x 4 x 1800	3
⑨	เหล็กฉาก	2L - 40 x 40 x 4 x 1800	3
⑩	เหล็กฉาก	L - 40 x 40 x 4 x 1460	22
⑪	เหล็กฉาก	L - 40 x 40 x 4 x 1800	2

เขียน - ส.วราจ

สถาปนิก

วิศวกร

หน.ส.แบบแปลนฯ

ผอ.ส่วนควบคุมอาคารและผังเมือง

ผอ.สำนักงาน

ปลัดเทศบาล

อนุมัติ

นายกเทศมนตรี

แบบก่อสร้าง

โครงการปรับปรุงสนามฟุตบอล  
ภายในโรงเรียนเทศบาลบ้านศรีฐาน

แบบเลขที่

แผ่นที่ 6

กล. 089 /2567

รวม 6 แผ่น

มีนาคม 2567